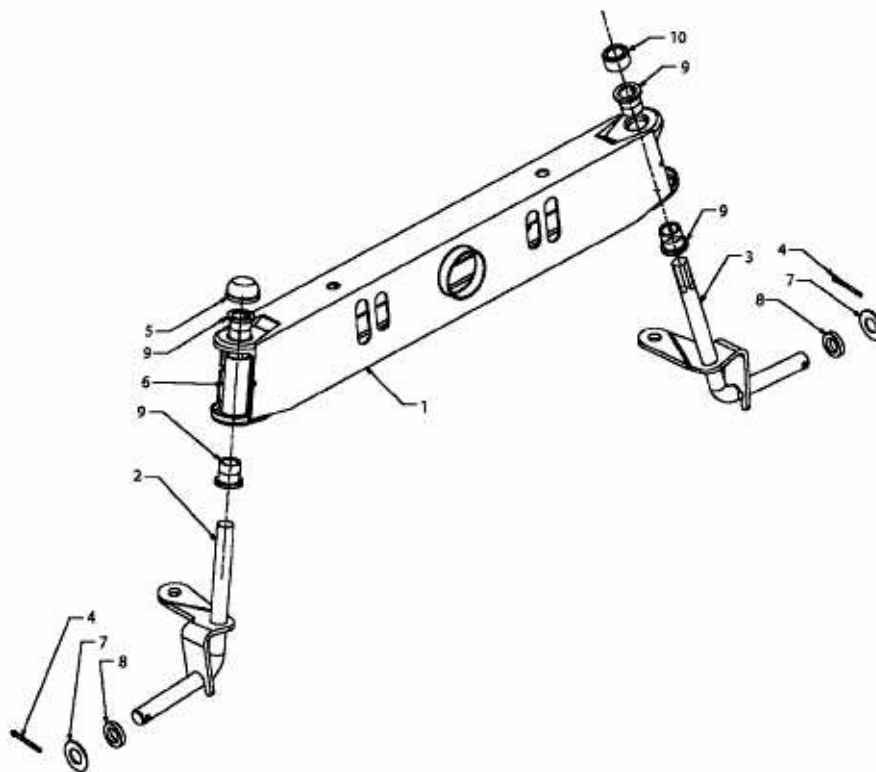


TA 4135 > 13DM474A643 (2007) > VORDERACHSE



E3-02101A-01