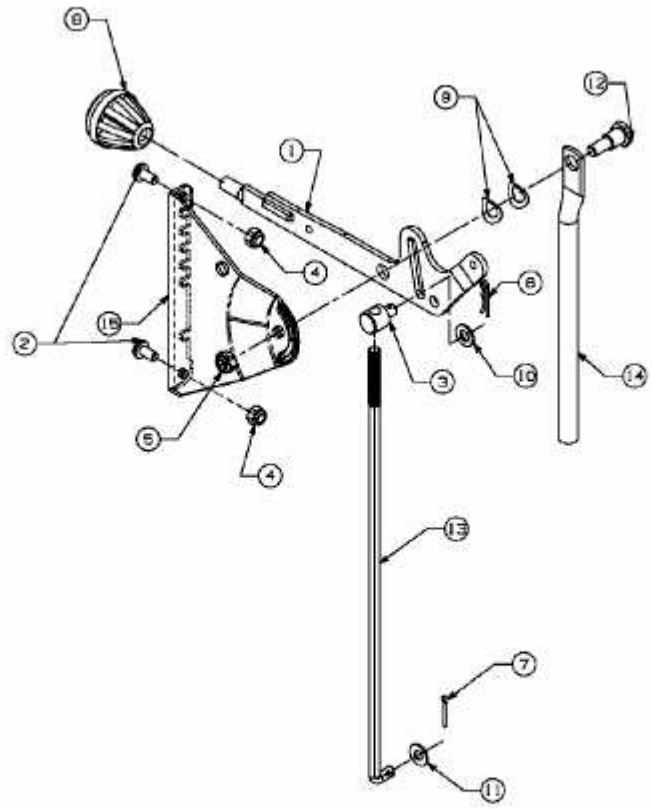


SPIDER 91/145 > 13DM453B631 (2008) > GESCHWINDIGKEITSREGELUNG



E3-02115A-01