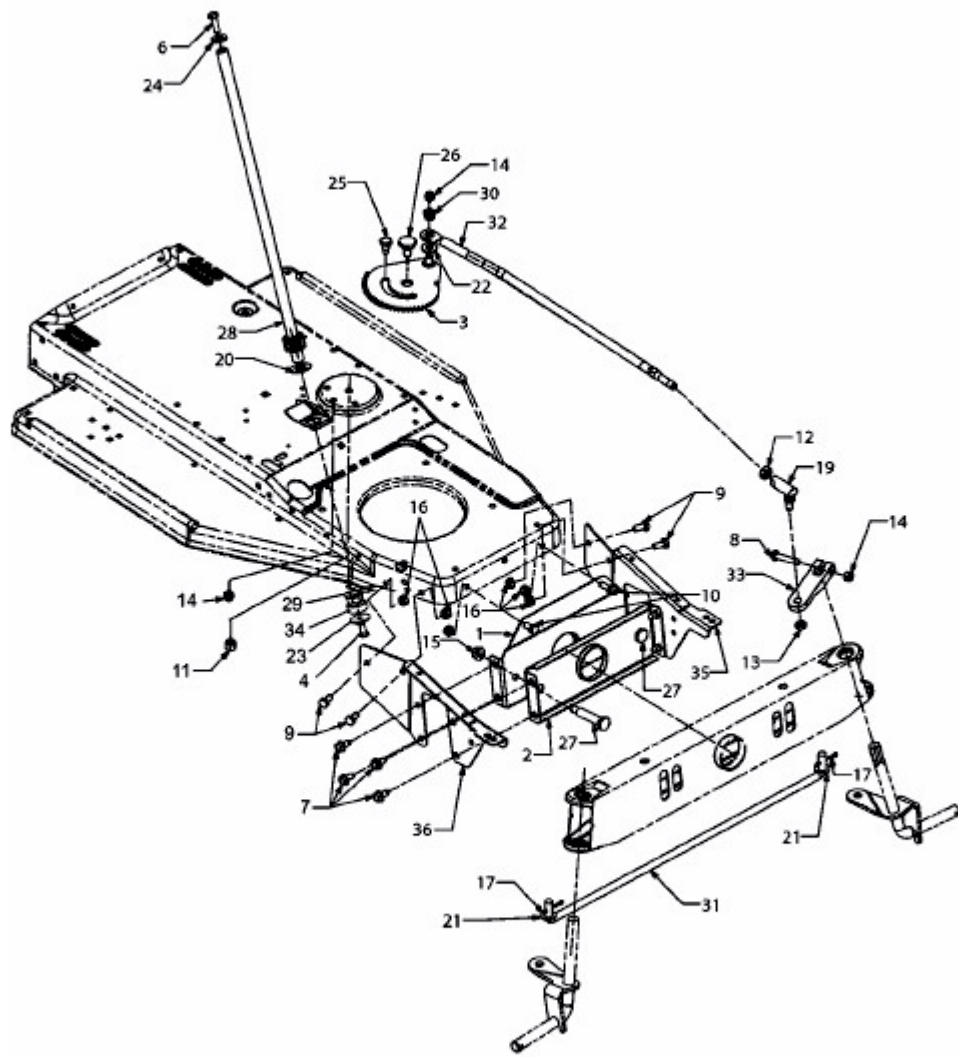


MASTERCUT 92-155 BIS 2016 > 13DM450E620 (2008) > LENKUNG



E3-02105A-01