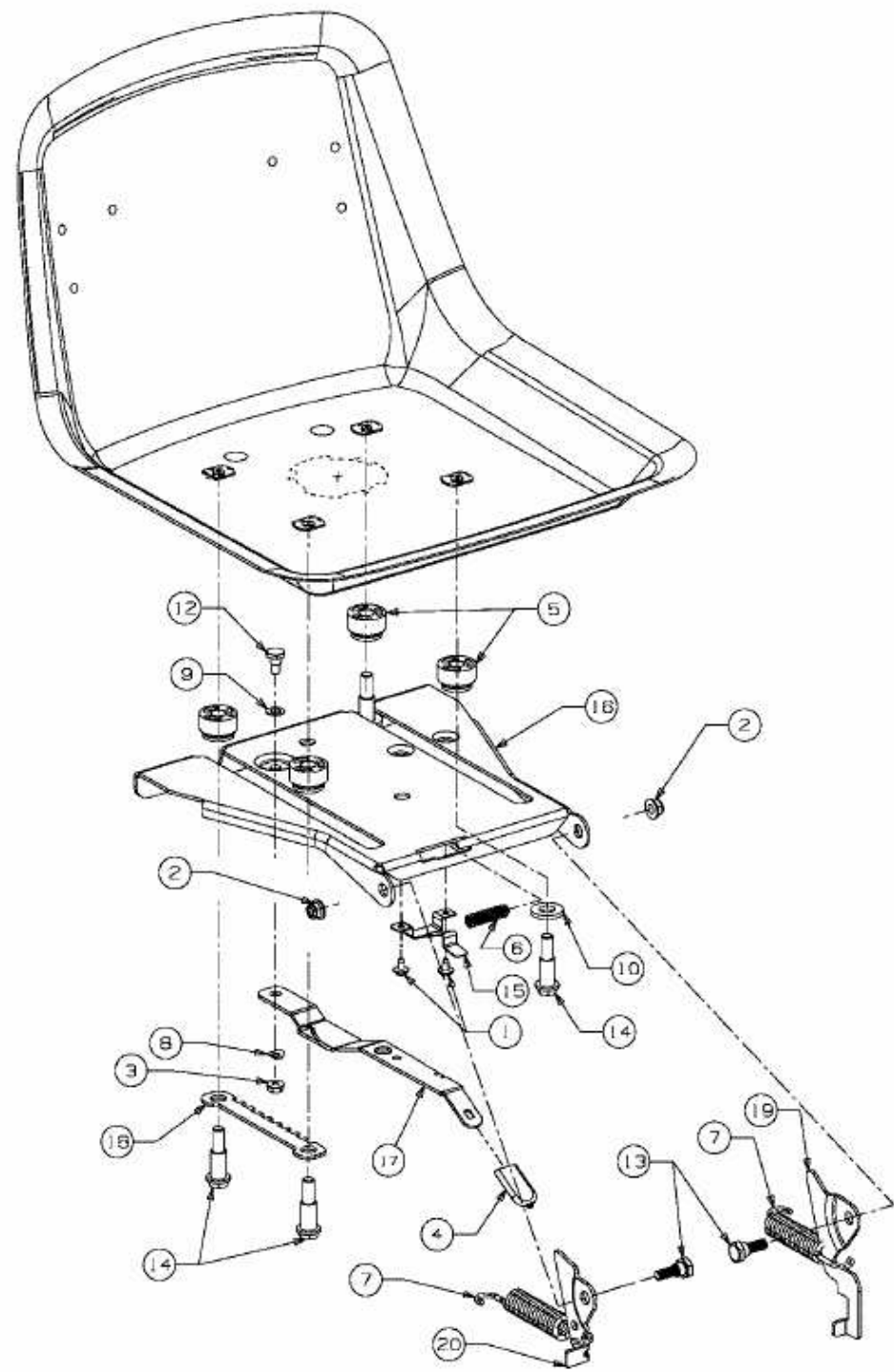


GLX 105 RH > 13DJ51GN690 (2012) > SITZTRÄGER



E3-02342B-01