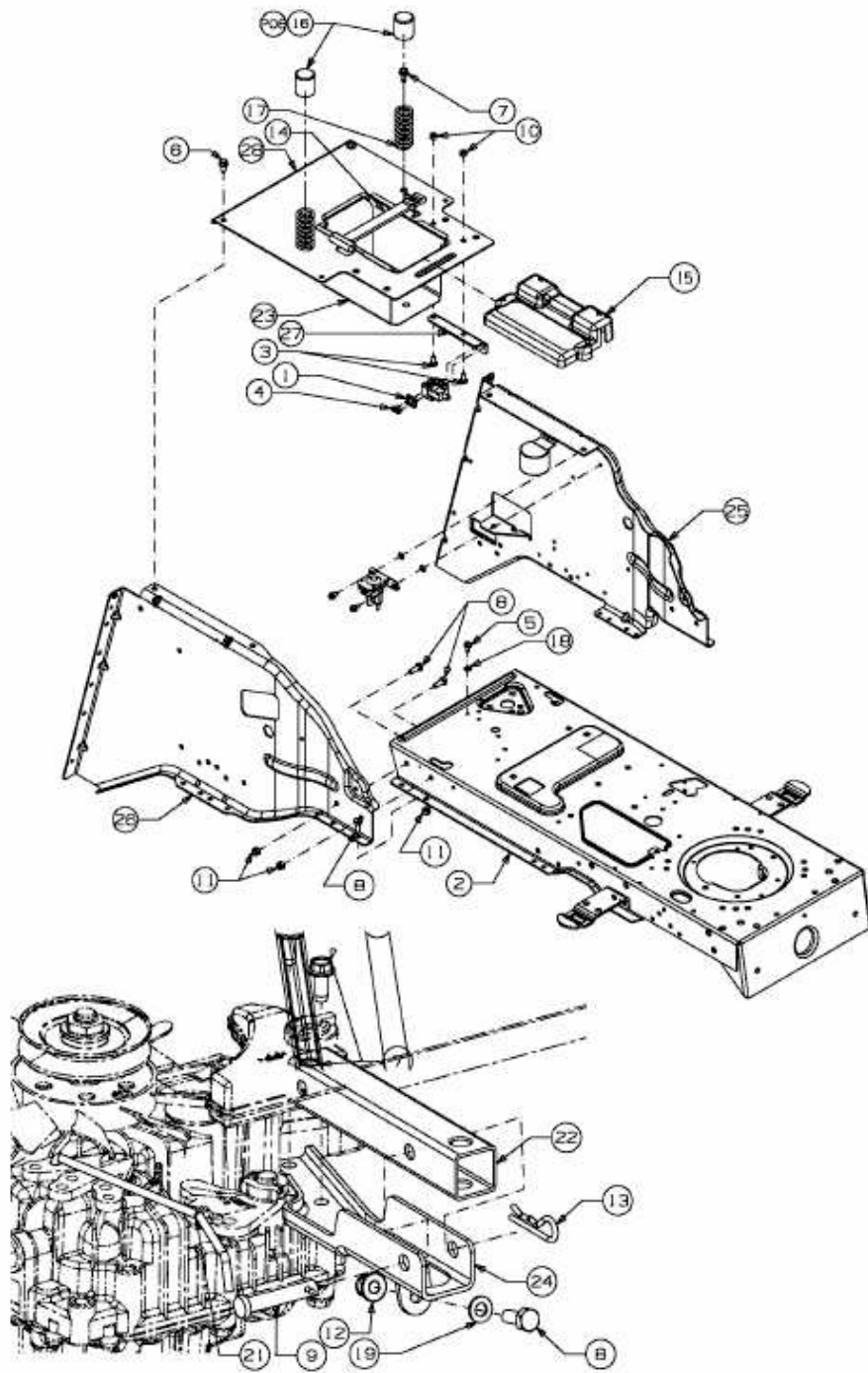


GLX 105 RH > 13DJ51GN490 (2011) > ANHÄNGEKUPPLUNG, RAHMEN



E3-04358D-01