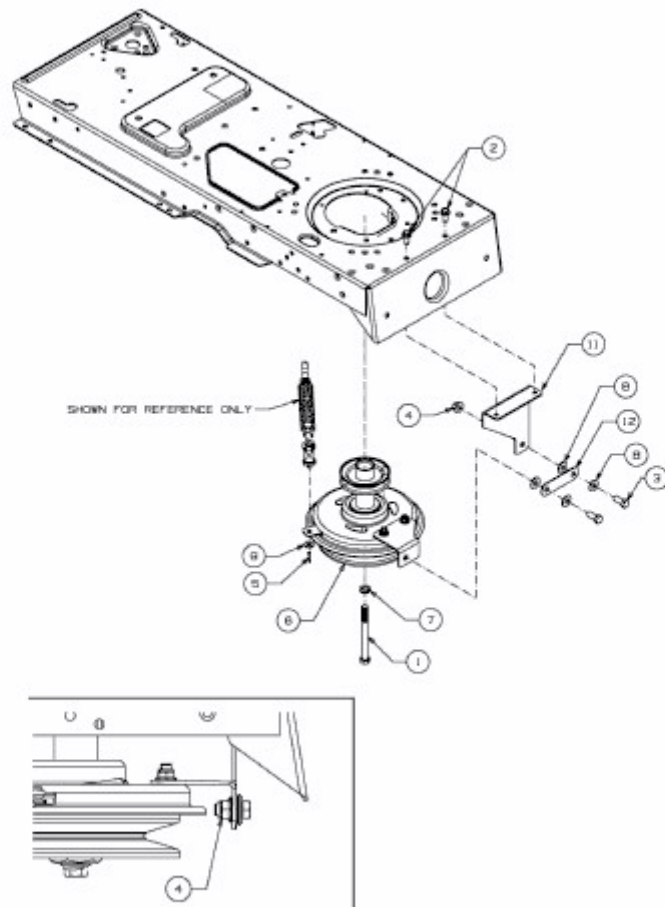


CC 1024 RD-N > 13DI51AN603 (2011) > MOTORKEILRIEMENSCHLEIFE



E3-05296A-01