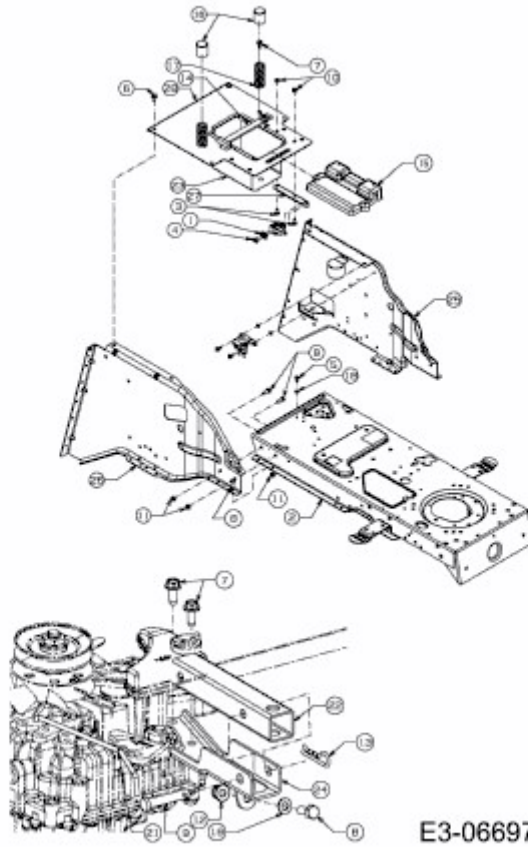


CC 1024 RD-N > 13DI51AN403 (2011) > ANHÄNGEKUPPLUNG, RAHMEN



E3-06697A-01