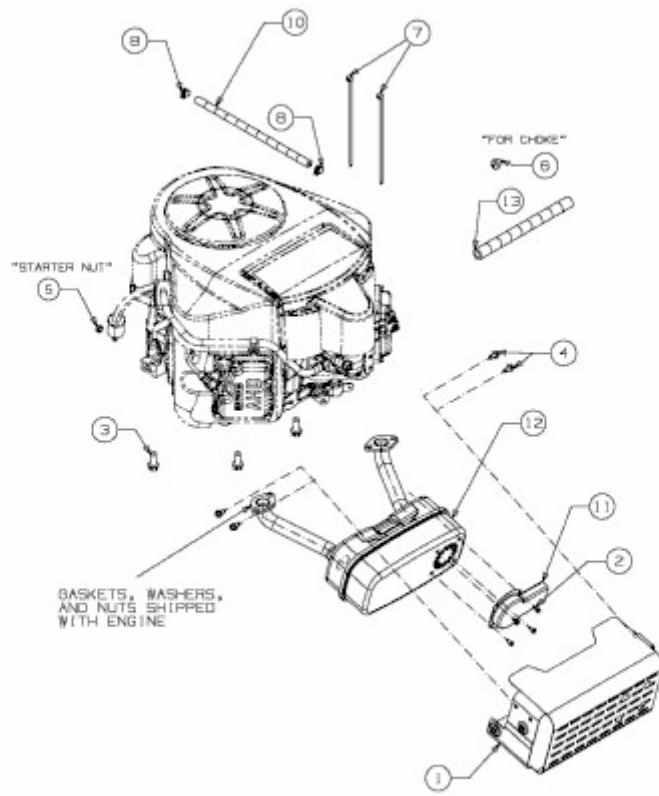


CC 1024 RD-N > 13DI51AN403 (2011) > MOTORZUBEHÖR



E3-05295B-01