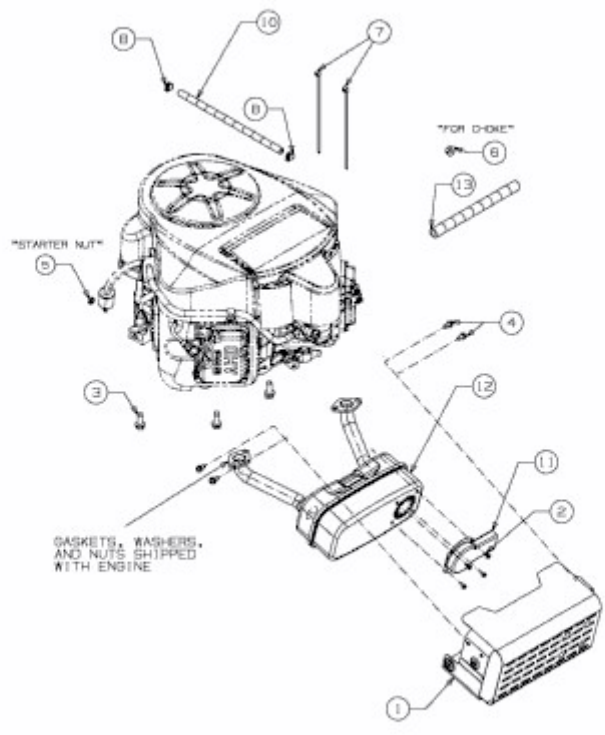


CC 1024 RD-J > 13DI51AJ603 (2011) > MOTORZUBEHÖR



E3-05295B-01