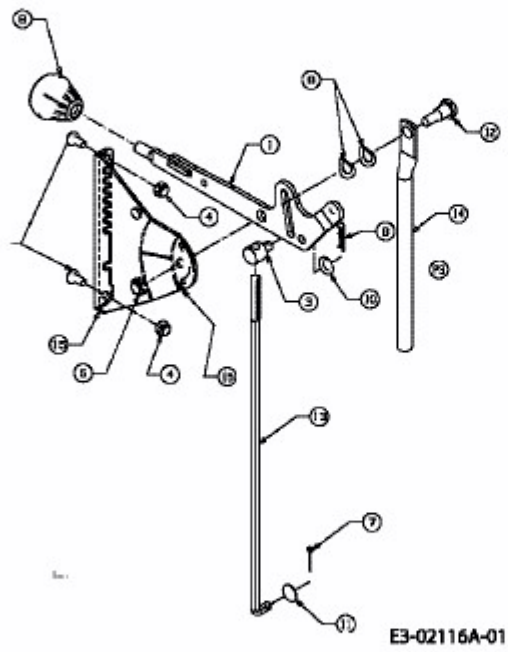


FORMULA 96 M > 13DH479F637 (2005) > GESCHWINDIGKEITSREGELUNG



E3-02116A-01