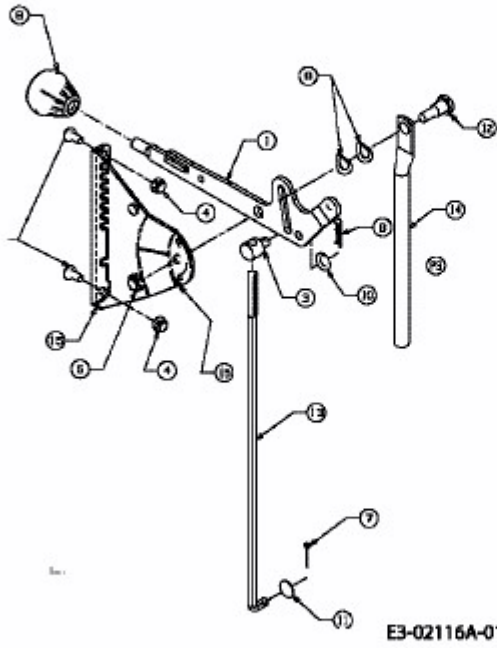


EP 135/96 > 13DH479F408 (2006) > GESCHWINDIGKEITSREGELUNG



E3-02116A-01