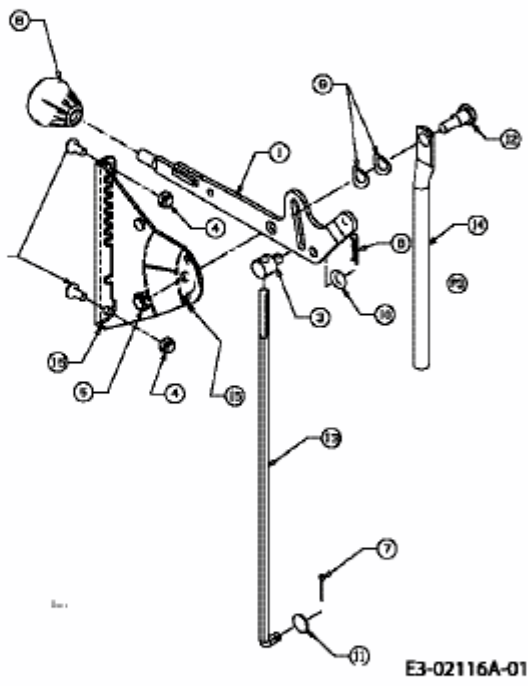


603 > 13DH479C611 (2007) > GESCHWINDIGKEITSREGELUNG



E3-02116A-01