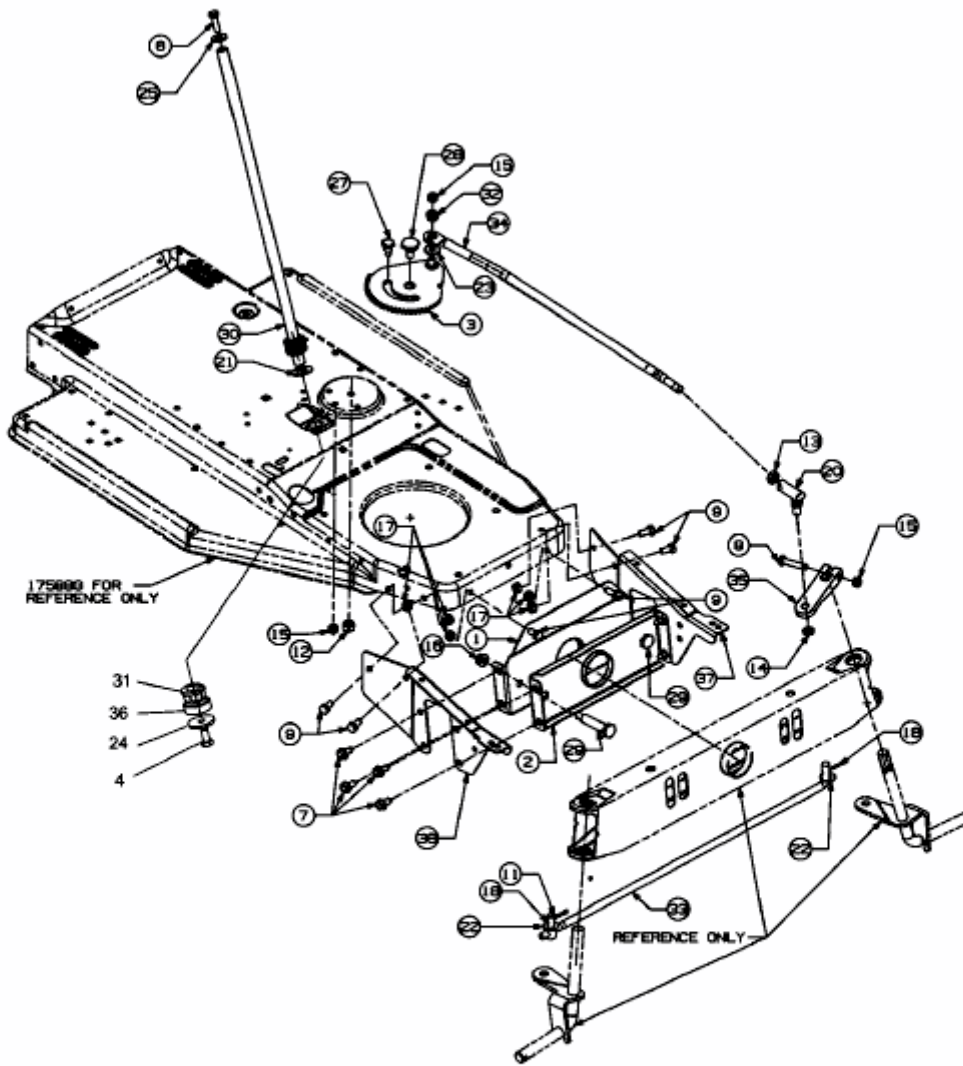


603 > 13DH479C611 (2005) > LENKUNG



E3-02104A-01