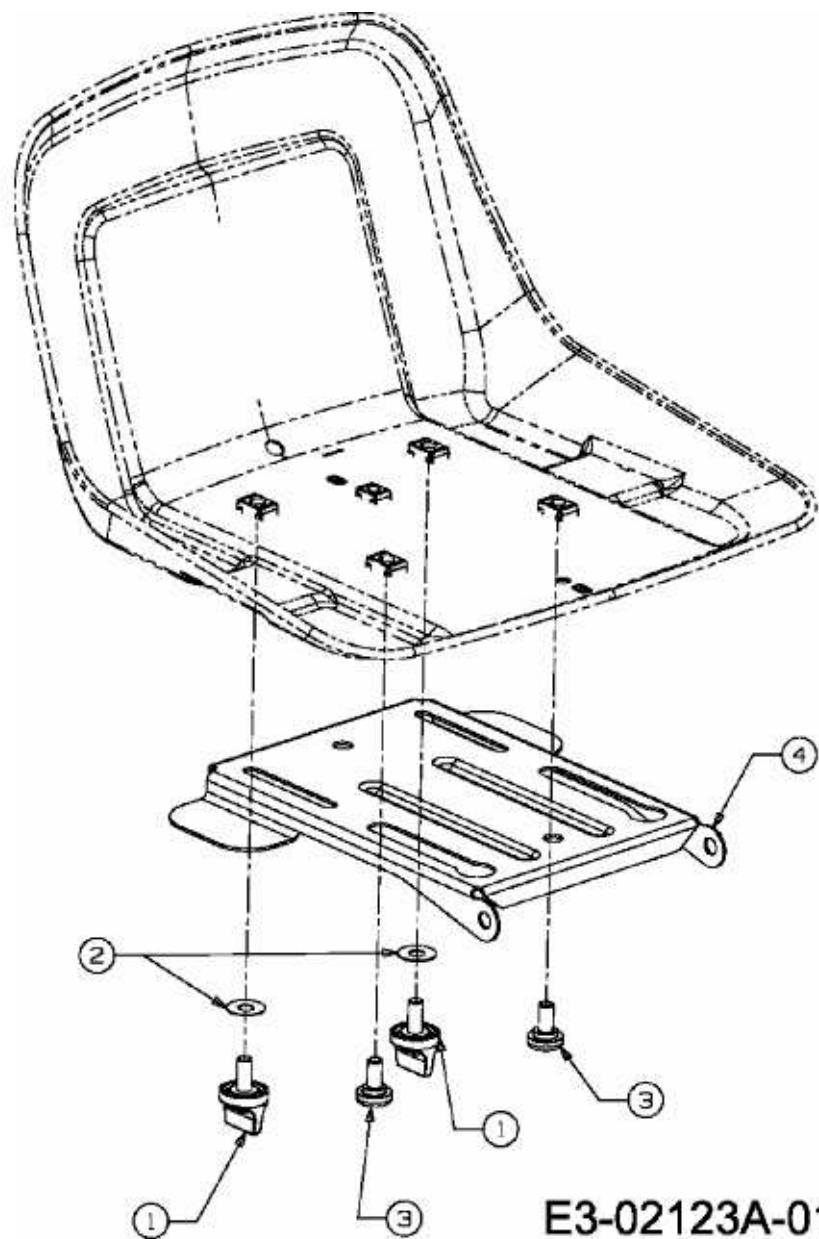


TA 4135 > 13DH474A643 (2007) > SITZTRÄGER



E3-02123A-01