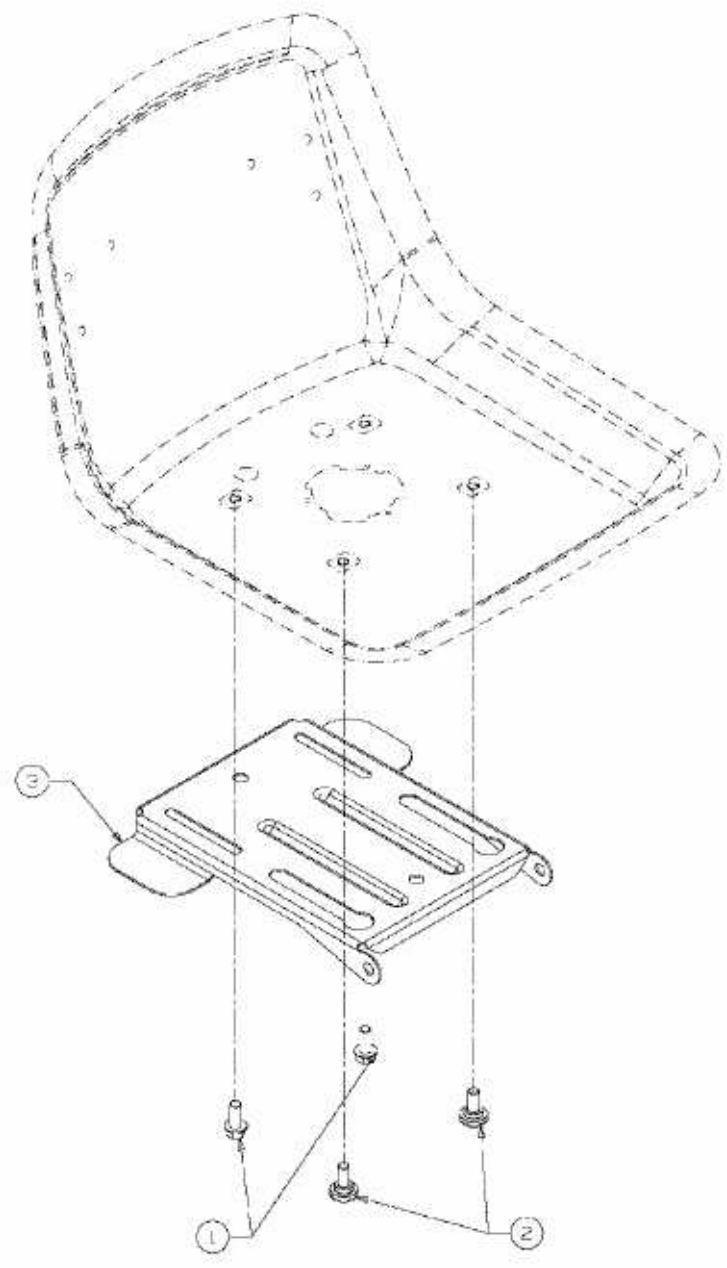


TA 4135 > 13DH474A443 (2007) > SITZTRÄGER



E3-02124B-01