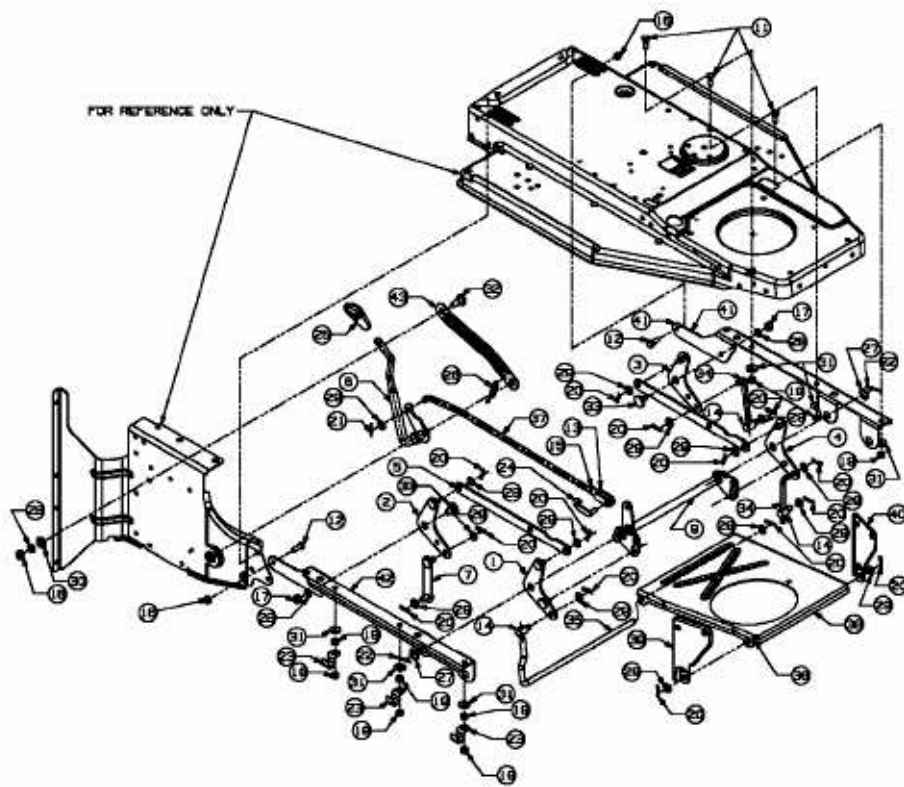


TE 4125 > 13DH473E643 (2005) > MÄHWERKSAUSHEBUNG



E3-02168A-01