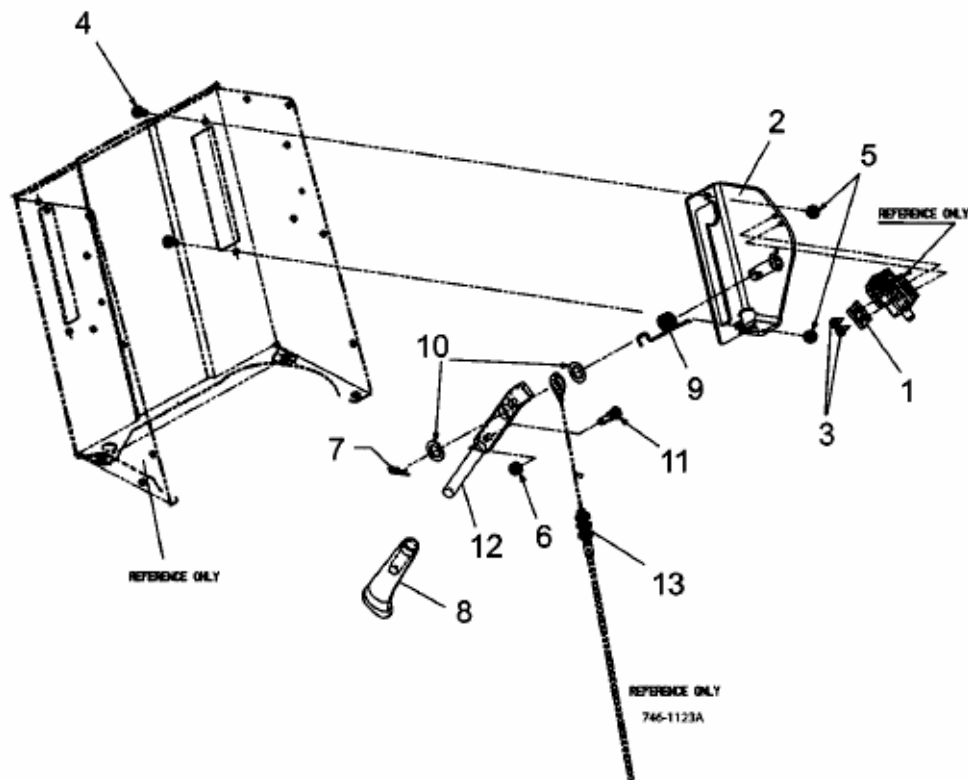


TE 4125 > 13DH473E643 (2005) > MÄHWERKSEINSCHALTUNG



E3-02223A-01