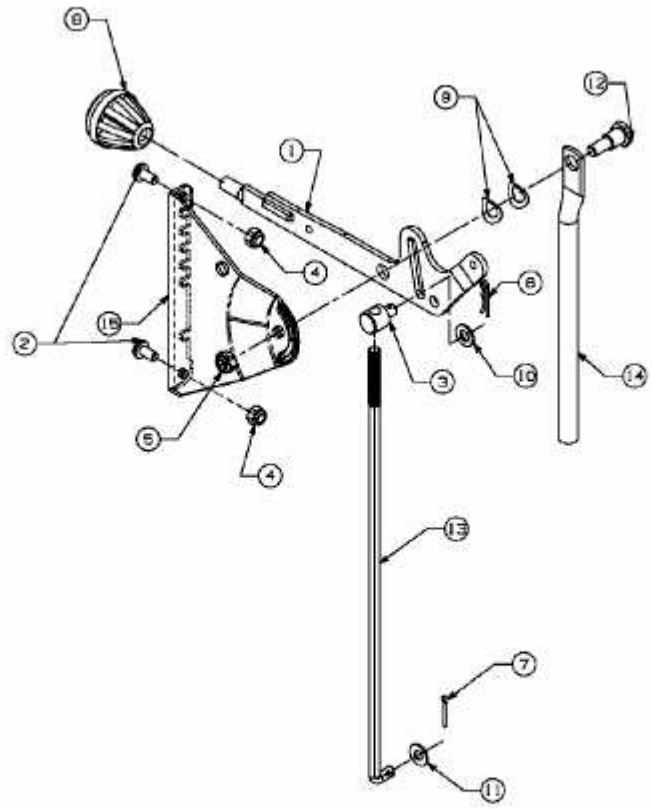


SPIDER 91/125 > 13DH453B631 (2008) > GESCHWINDIGKEITSREGELUNG



E3-02115A-01