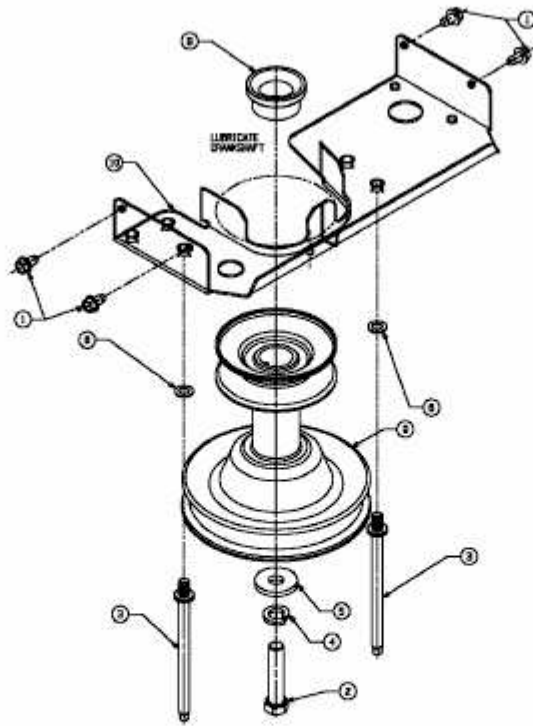


SPIDER 91/125 > 13DH453B631 (2008) > MOTORKEILRIEMENSCHLEIBE



E3-02110A-01