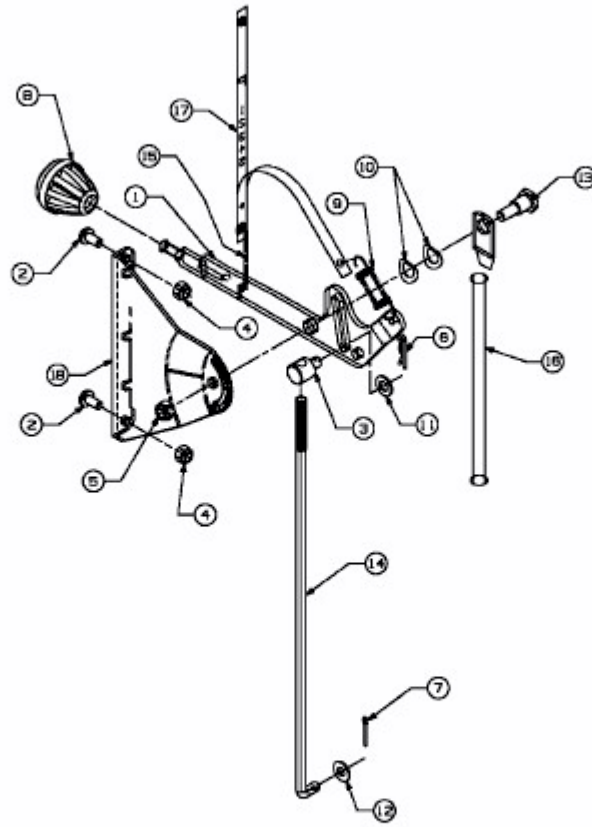


AT 100/06 > 13DH452F439 (2006) > GESCHWINDIGKEITSREGELUNG



E3-02112A-01