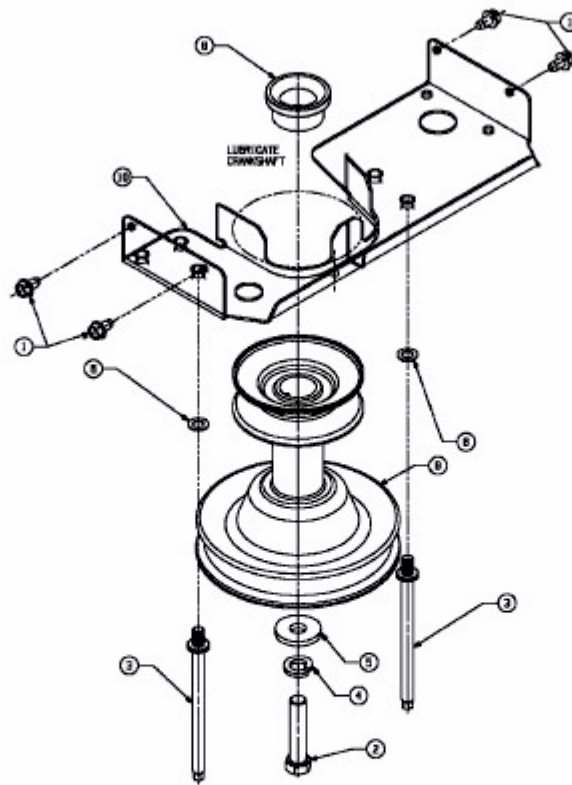


AT 100/06 > 13DH452F439 (2006) > MOTORKEILRIEMENSCHLEIBE



E3-02110A-01