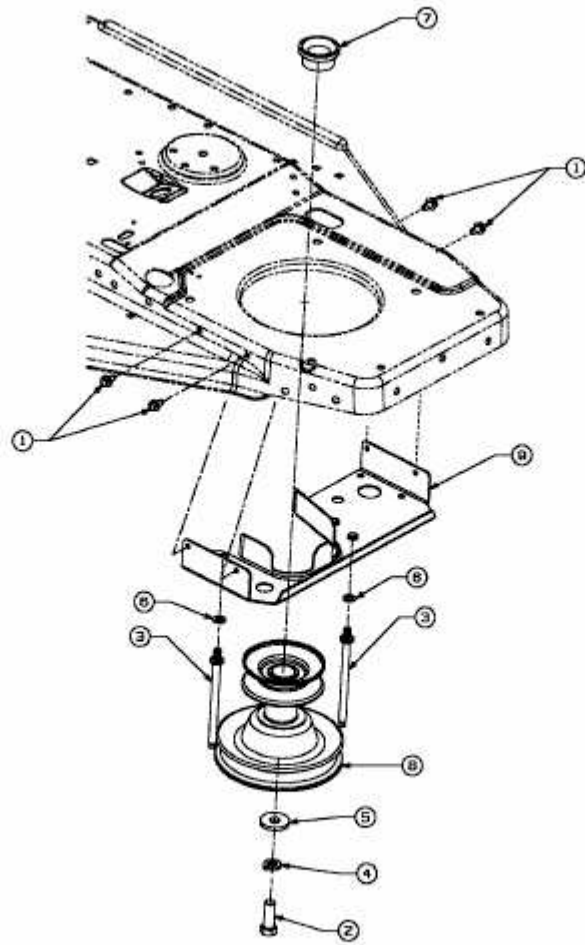


SPIDER 92 RD > 13DH452E676 (2008) > MOTORKEILRIEMENSCHLEIBE



E3-02111A-01