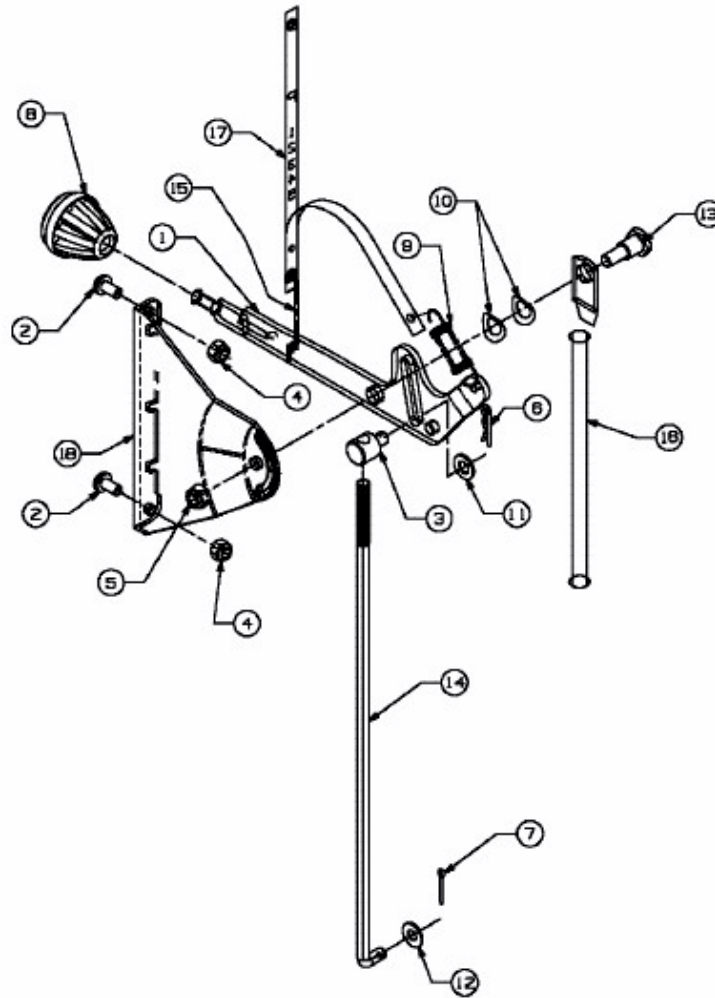


AT 512/06 > 13DH452E439 (2007) > GESCHWINDIGKEITSREGELUNG



E3-02112A-01