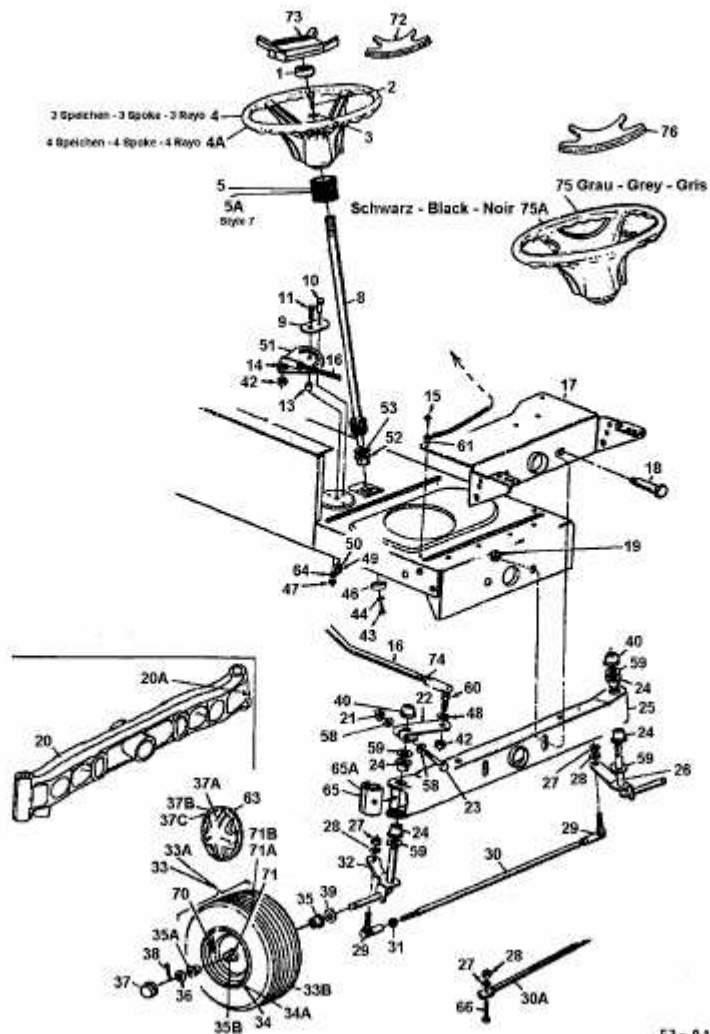


E/160 > 13DD768N670 (2000) > LENKUNG, RÄDER VORNE, VORDERACHSE



E3-01412A