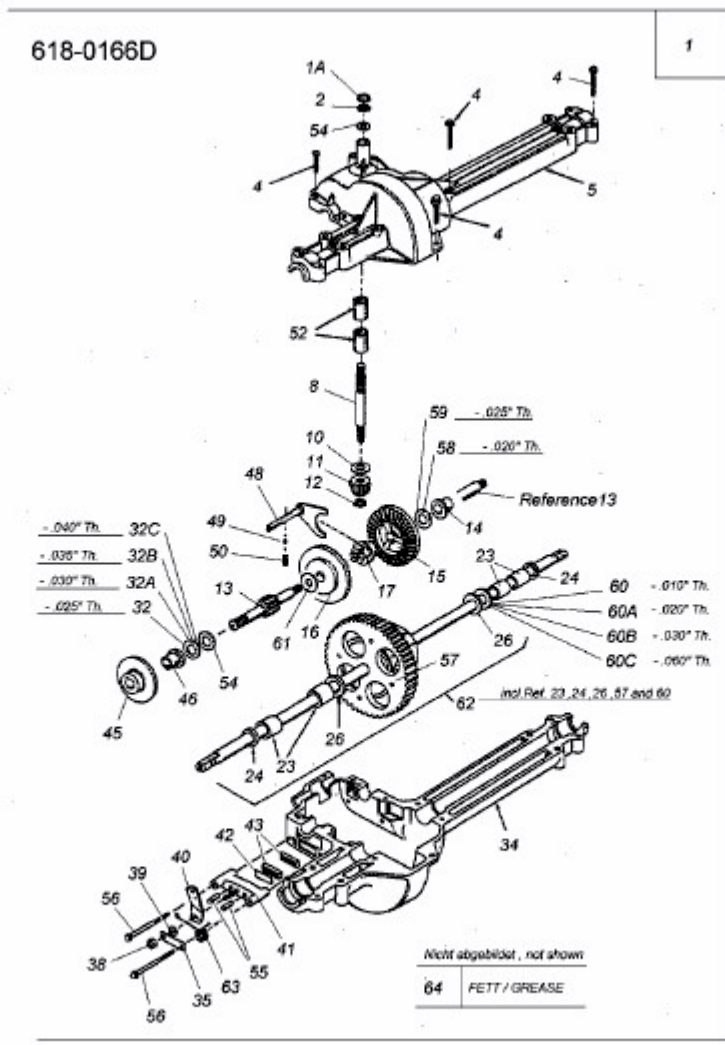


FORMULA 96 M > 13DC479F637 (2004) > GETRIEBE



E3-01304B-01