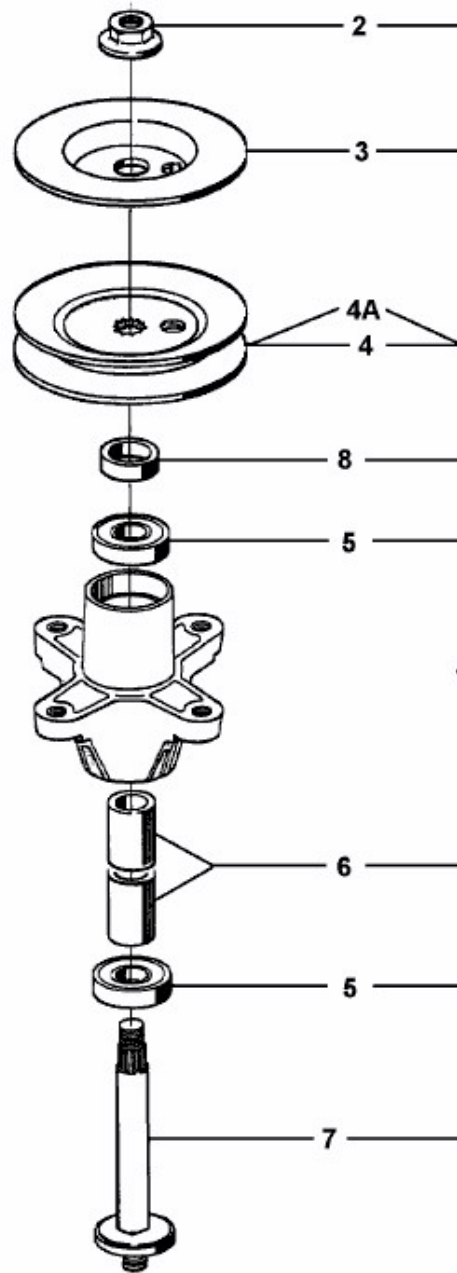


618-0138A



fig

E3-01269B-01