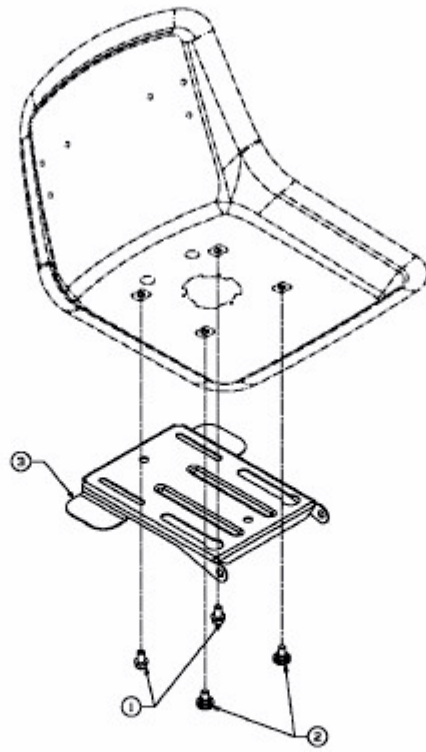


FORMULA 96 M > 13DC479F637 (2004) > SITZTRÄGER



E3-02124A-01