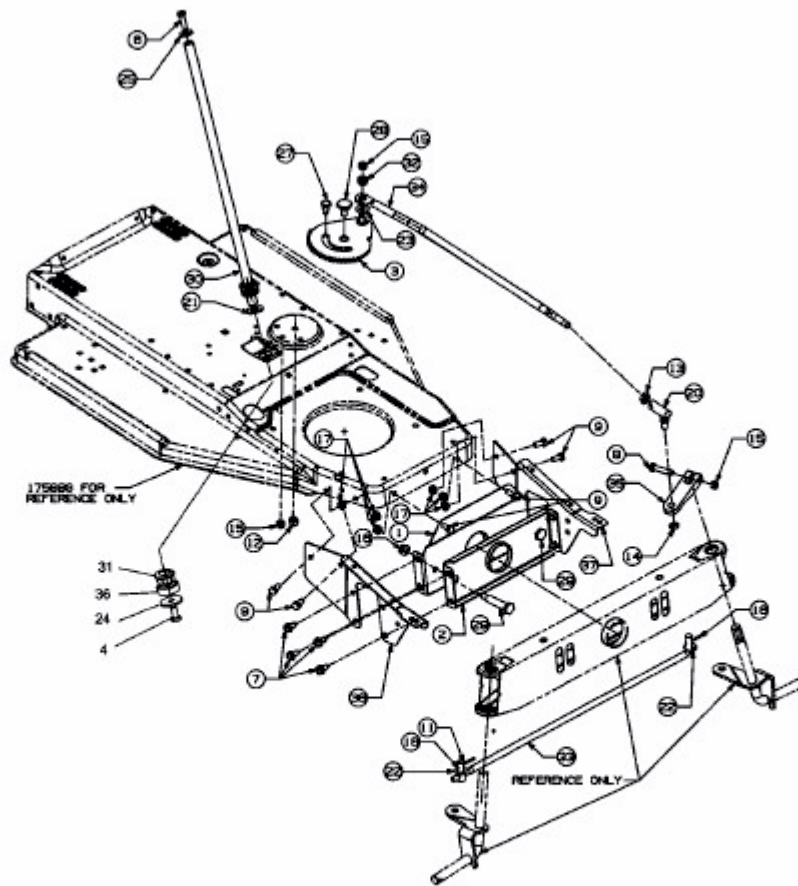


FORMULA 96 M > 13DC479F637 (2004) > LENKUNG



E3-02104A-01