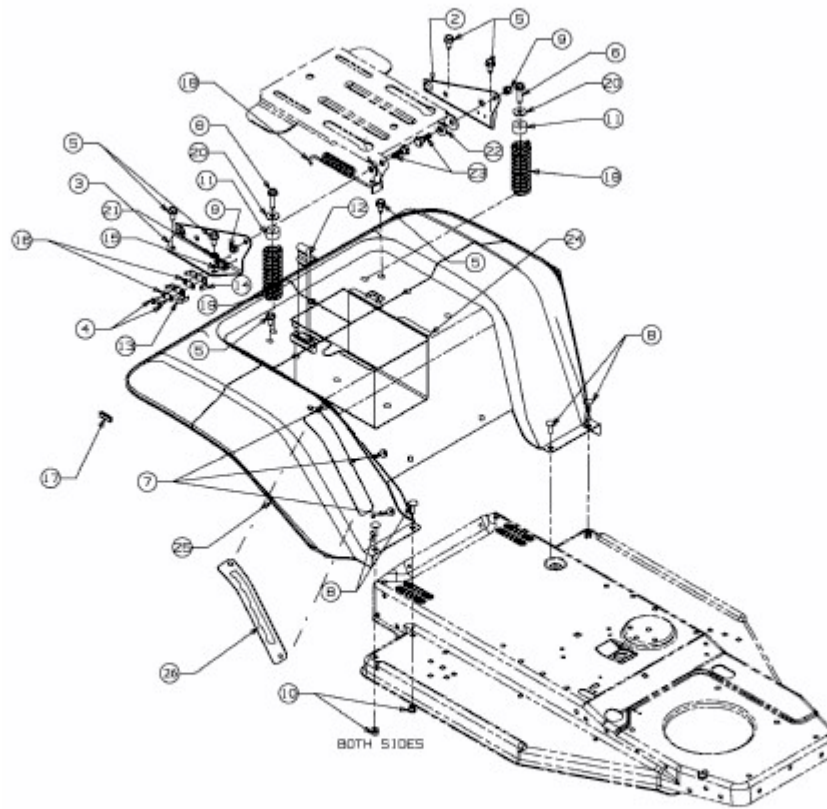


FORMULA 96 M > 13DC479F637 (2004) > SITZWANNE



E3-02096A-01