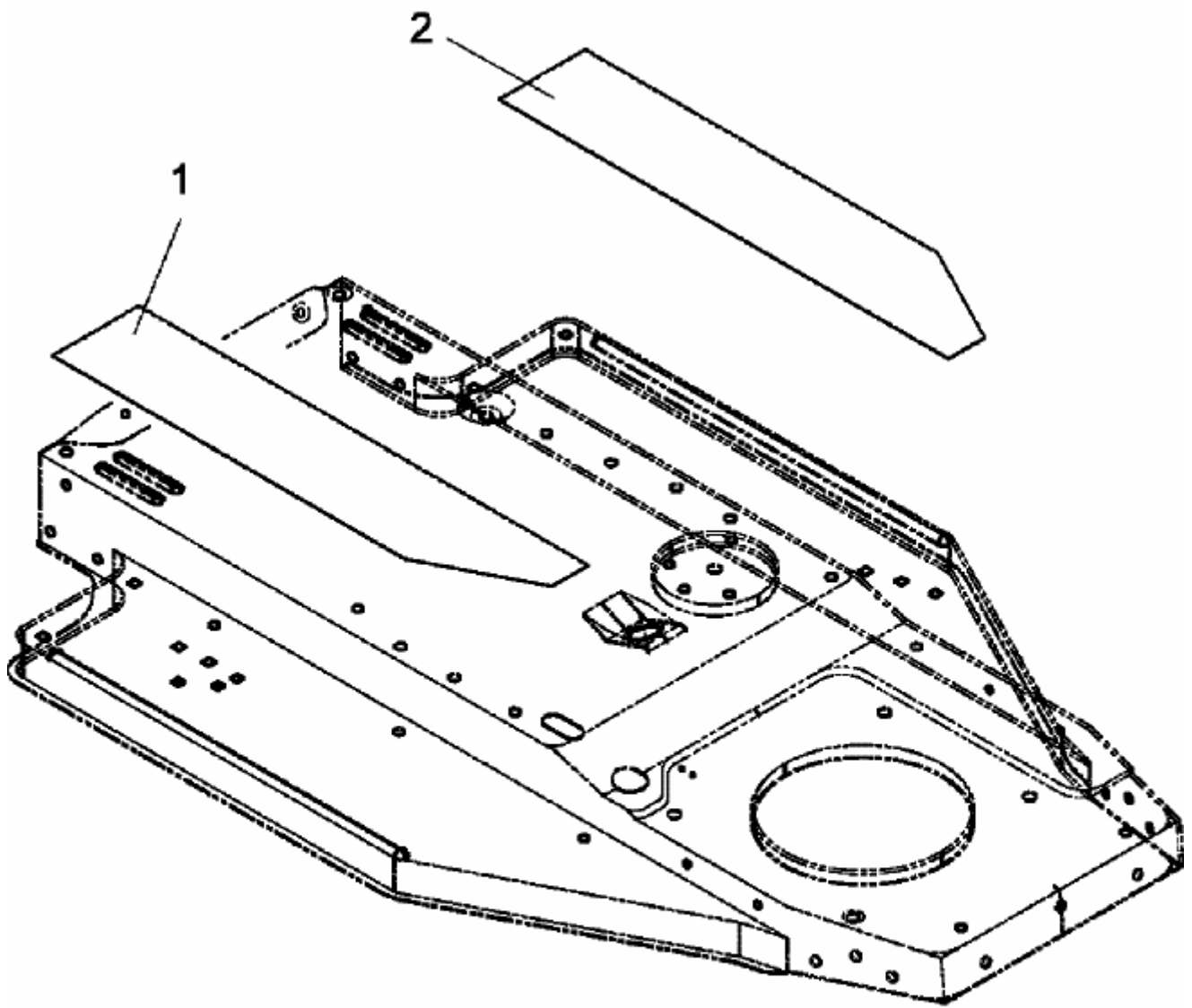


603 > 13DC479C611 (2004) > TRITTBRETTBELAG



E3-02108A-01