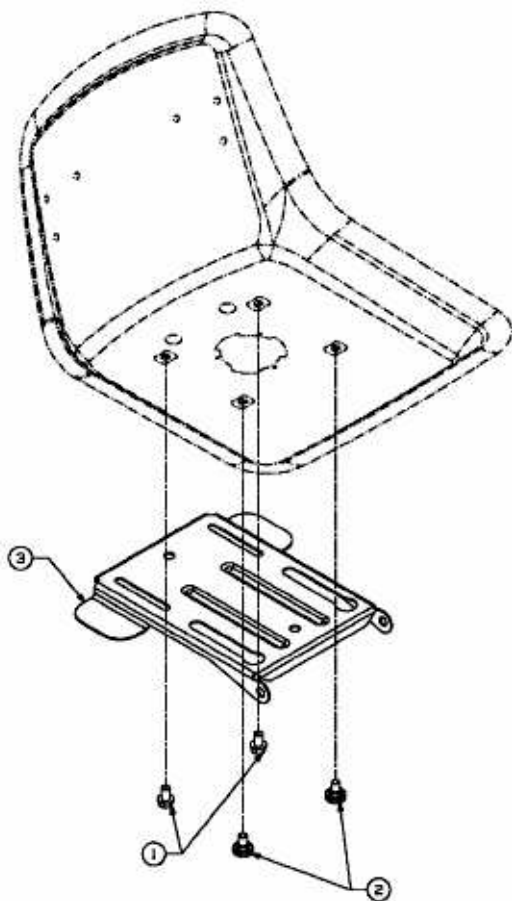


TA 4120 > 13DC474A643 (2004) > SITZTRÄGER



E3-02124A-01