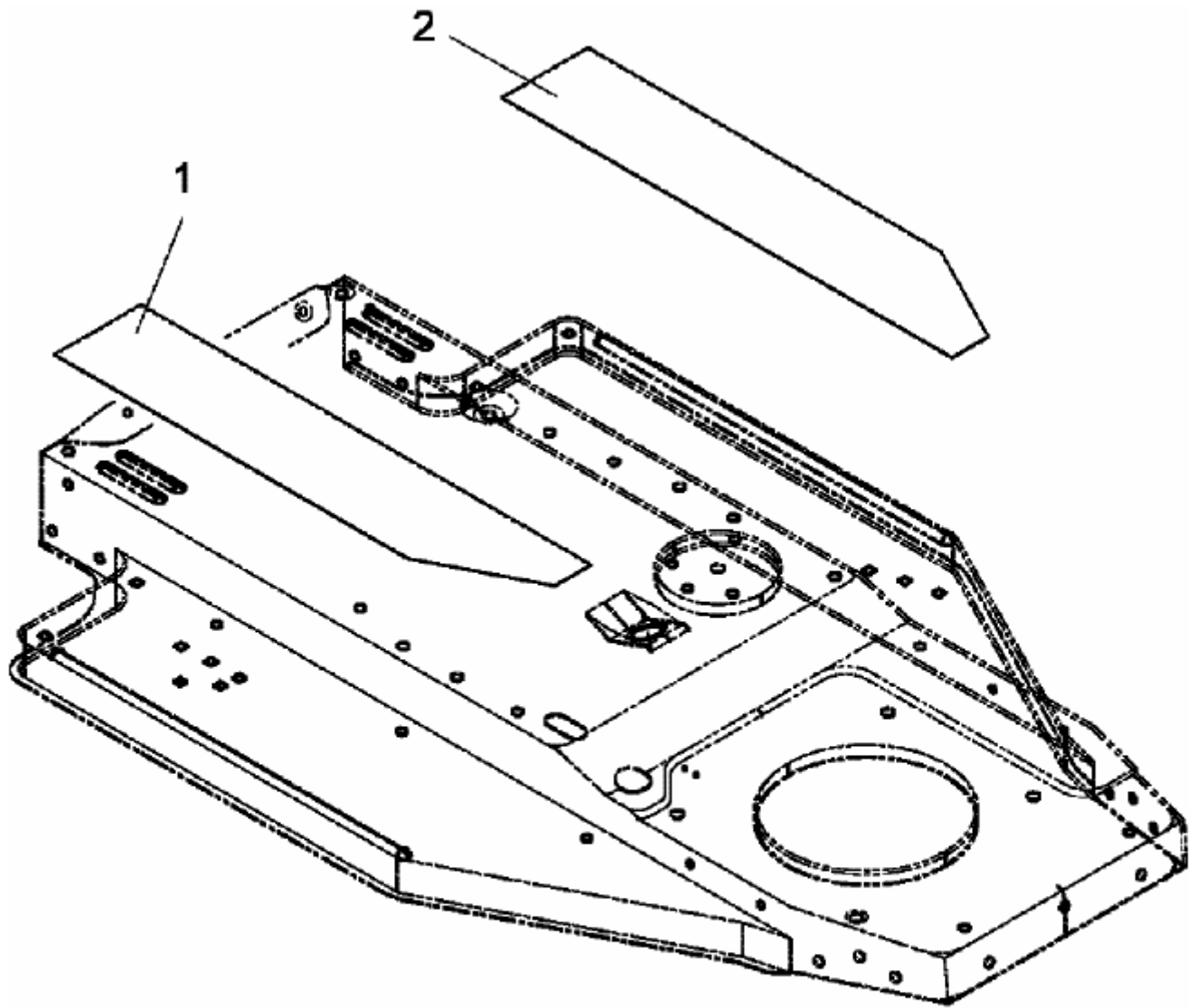


RH 125/92 B > 13DC458E600 (2004) > TRITTBRETTBELAG



E3-02108A-01