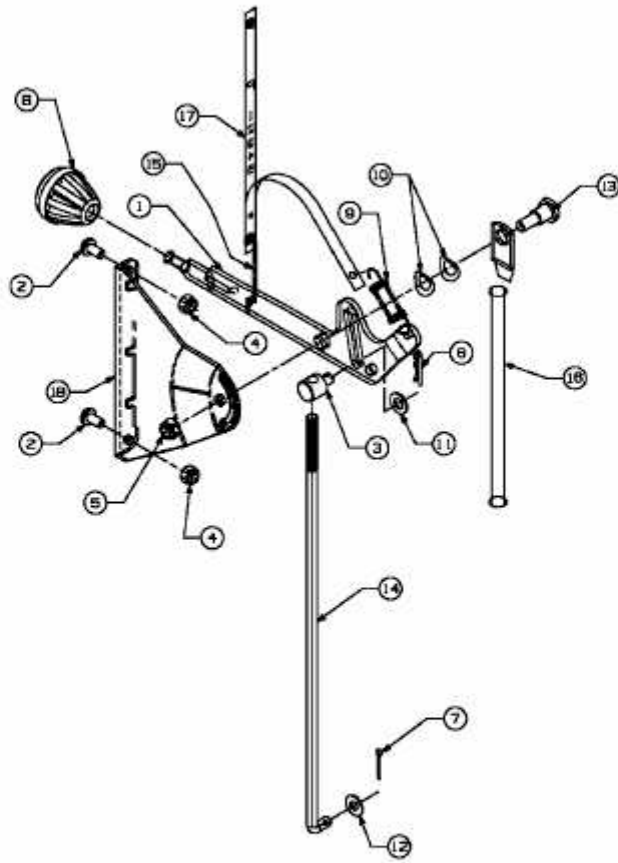


JUNIOR 115 > 13DC450C600 (2004) > GESCHWINDIGKEITSREGELUNG



E3-02112A-01