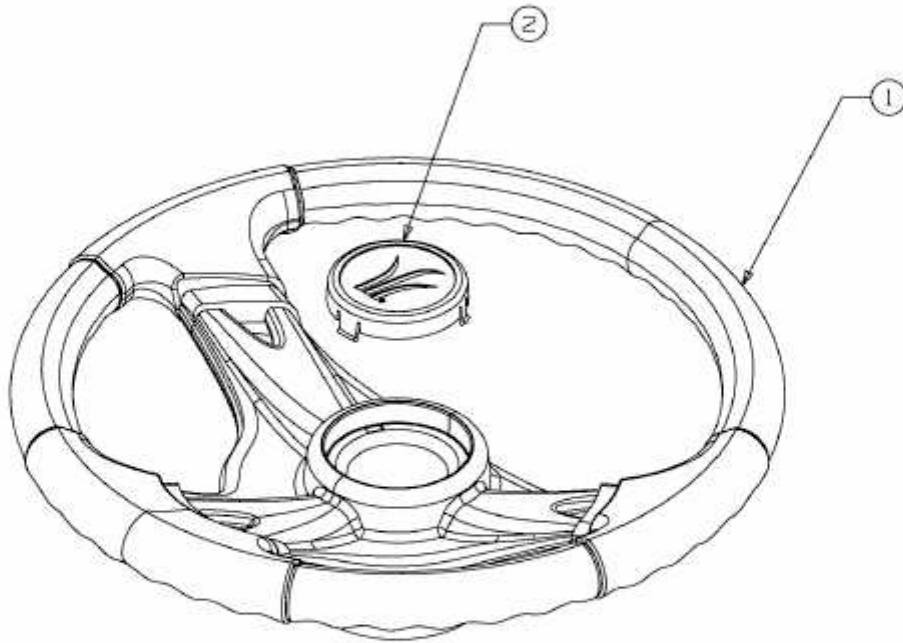


604 > 13DA479C611 (2004) > LENKRAD MIT LOGO



E3-02014A-01