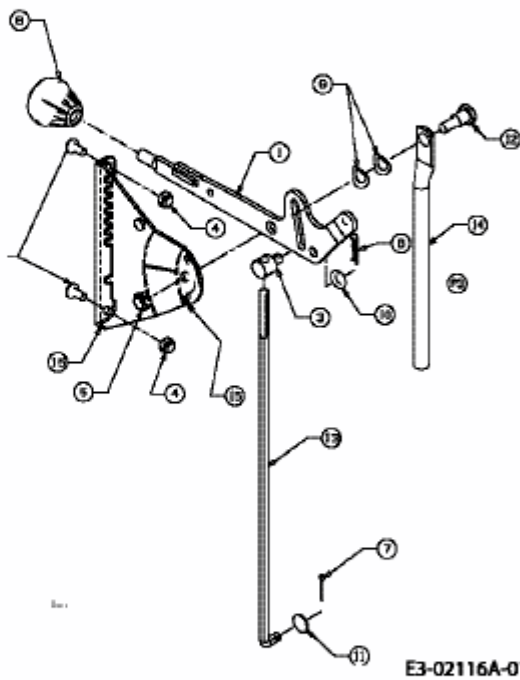


604 > 13DA479C611 (2004) > GESCHWINDIGKEITSREGELUNG



E3-02116A-01