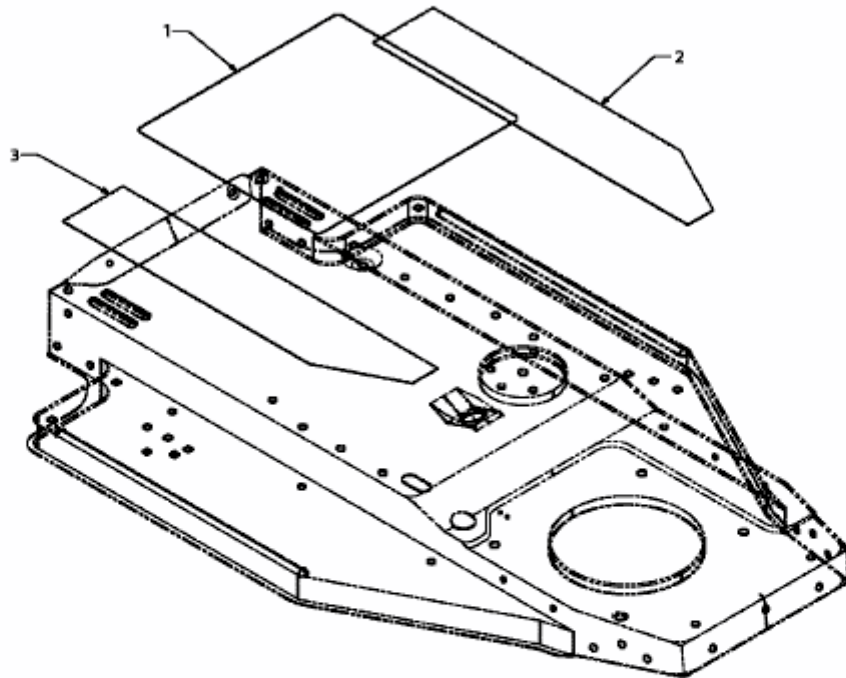


604 > 13DA479C611 (2004) > TRITTBRETTBELAG



E3-02107A-01