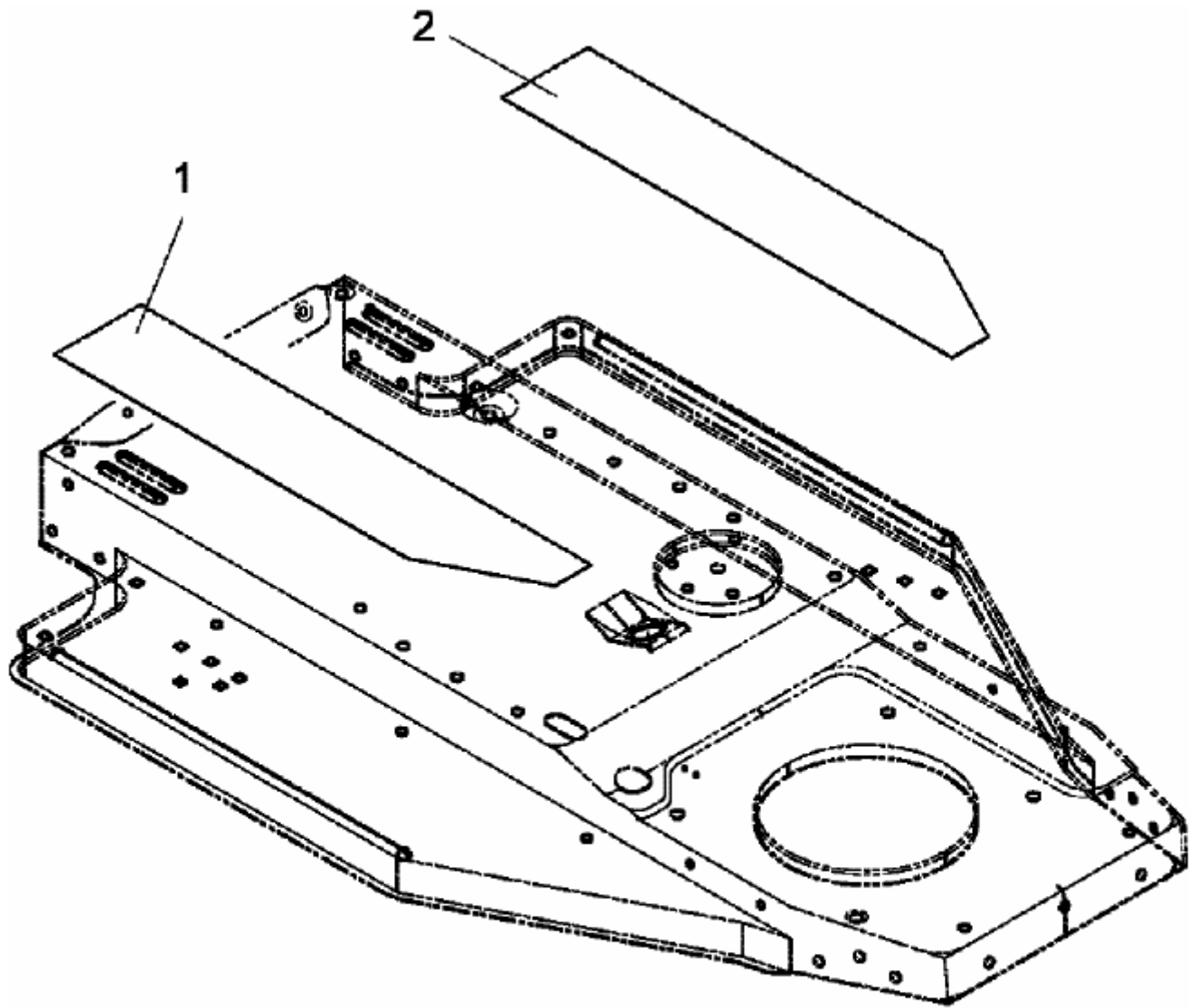


RH 155 B > 13DA458E600 (2004) > TRITTBRETTBELAG



E3-02108A-01