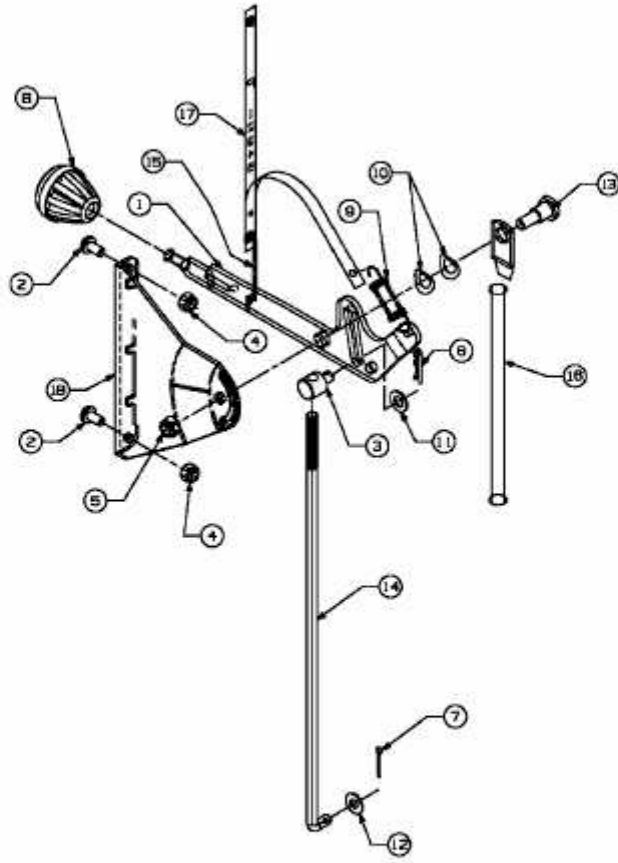


RH 155/92 > 13DA450E600 (2004) > GESCHWINDIGKEITSREGELUNG



E3-02112A-01