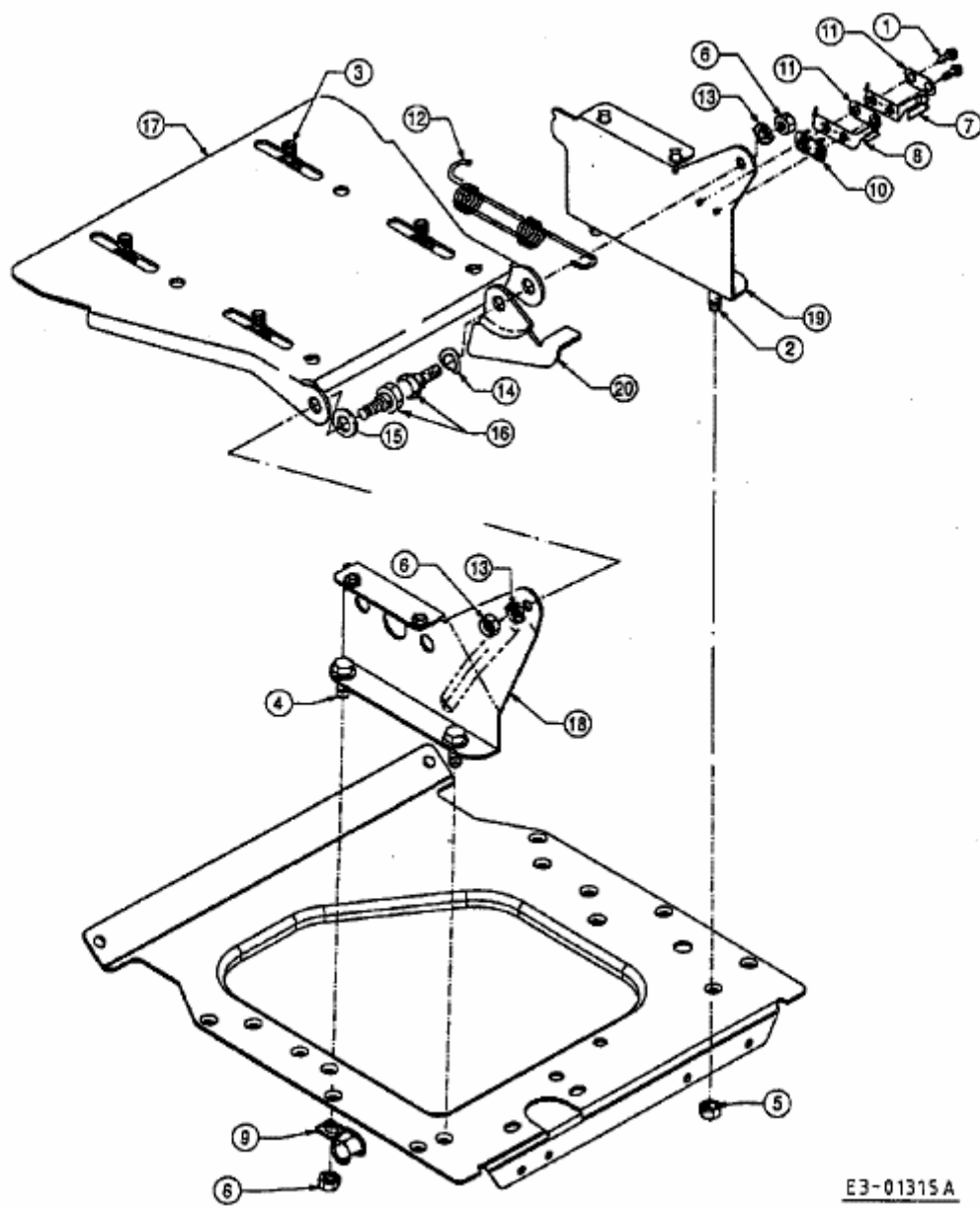


RH 180 > 13D7768N600 (2003) > SITZTRÄGER NICHT VERSTELLBAR

### 700-er ( Transmatic and Hydro )



E3-01315A