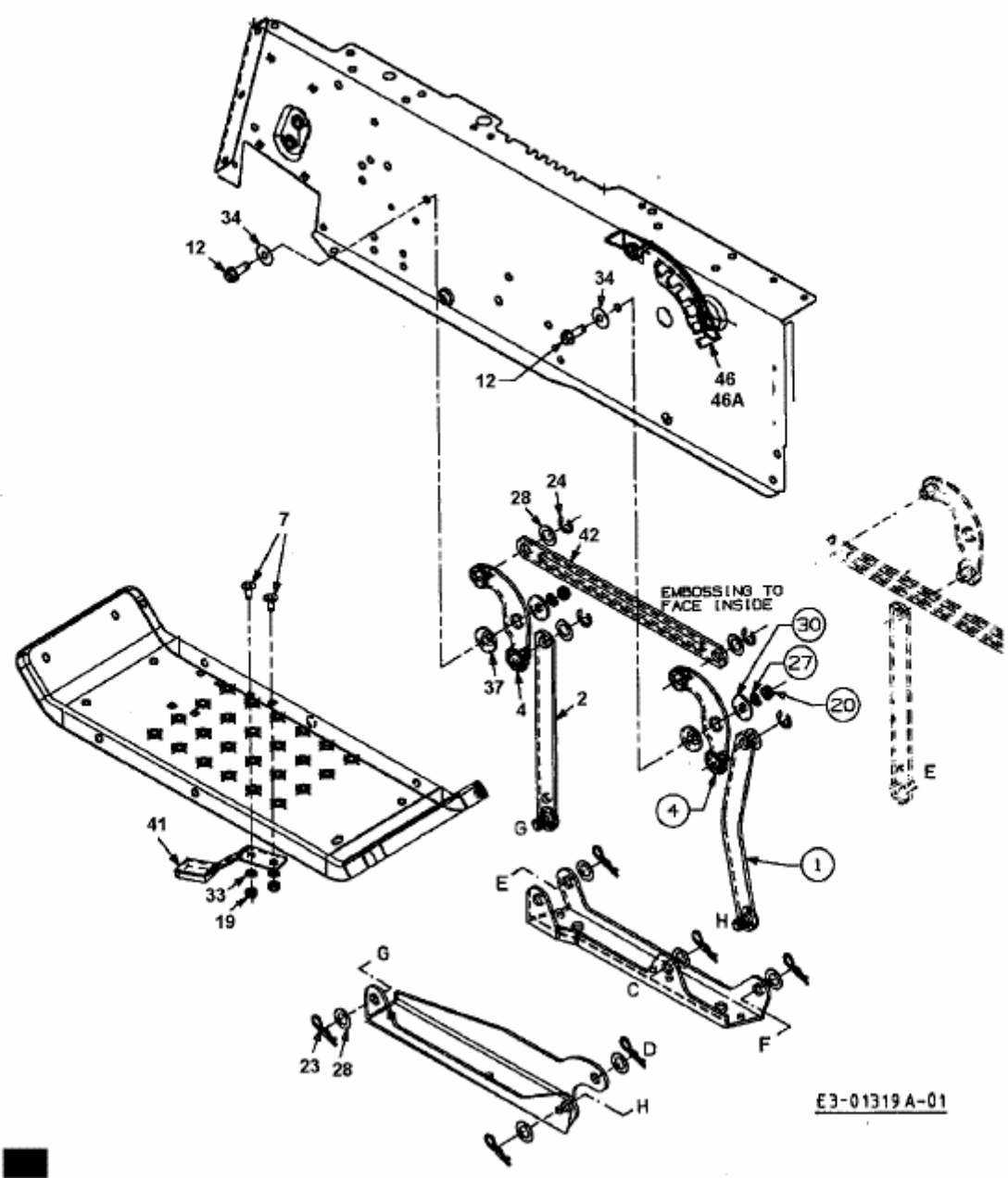


RH 180 > 13D7765N600 (2002) > MÄHWERKSAUSHEBUNG



E3-01319 A-01