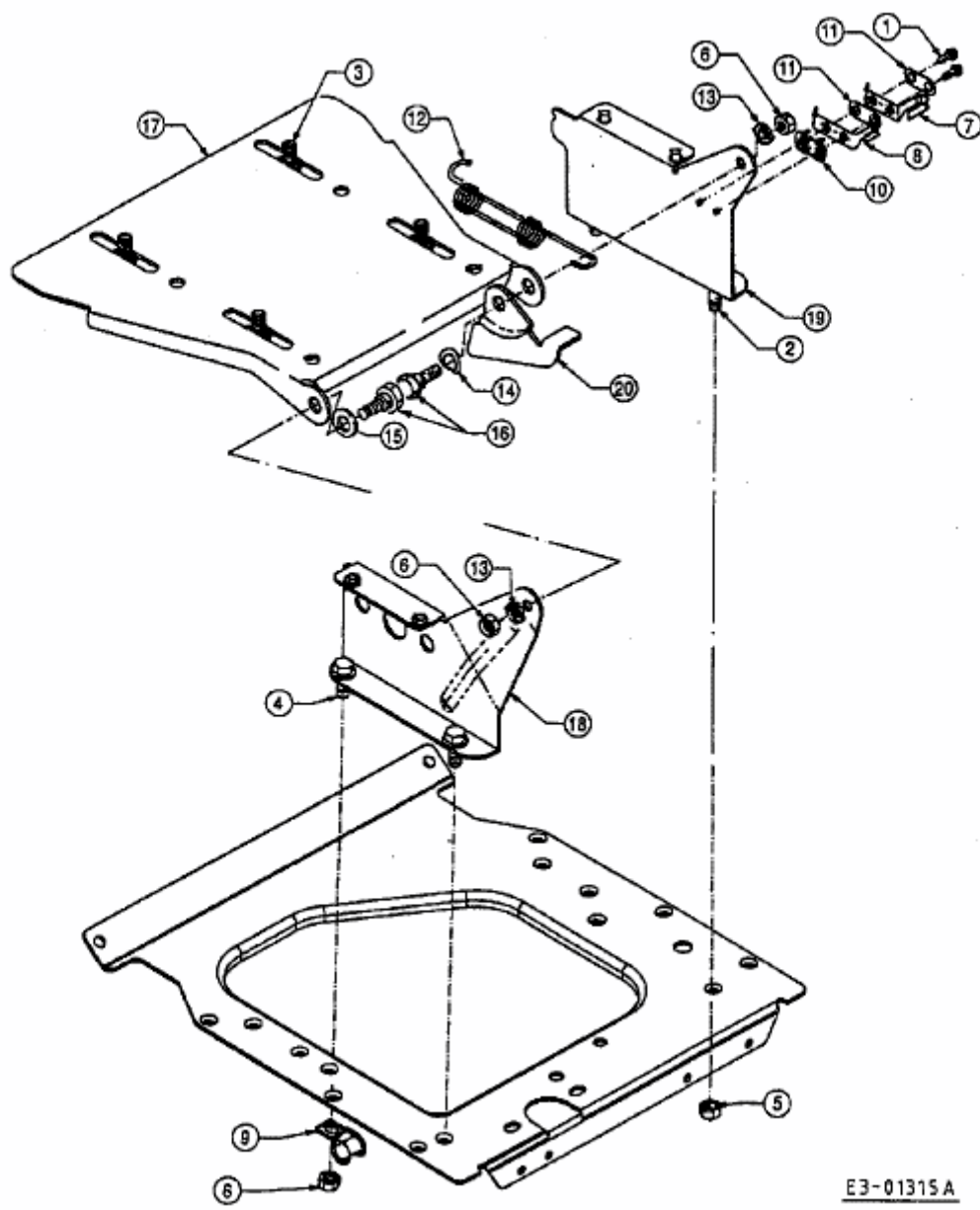


RH 180 > 13D7765N600 (2002) > SITZTRÄGER NICHT VERSTELLBAR

700-er (Transmatic and Hydro)



E3-01315A