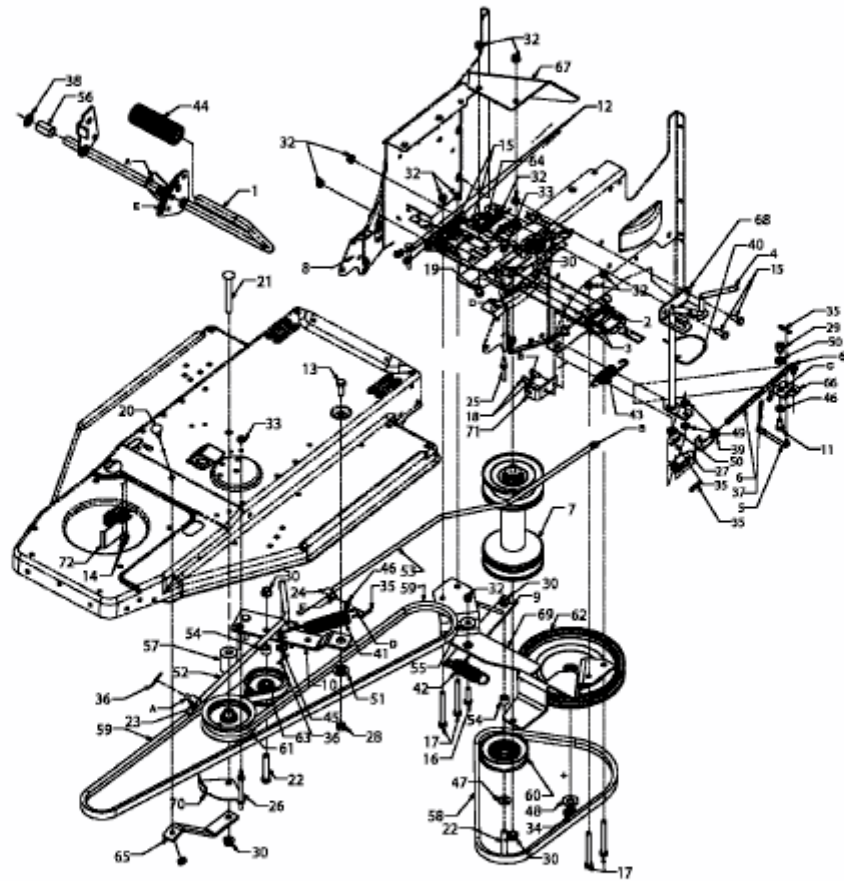


RH 155/92 T > 13D3452E600 (2004) > FAHRANTRIEB, PEDALE



E3-02100A-01