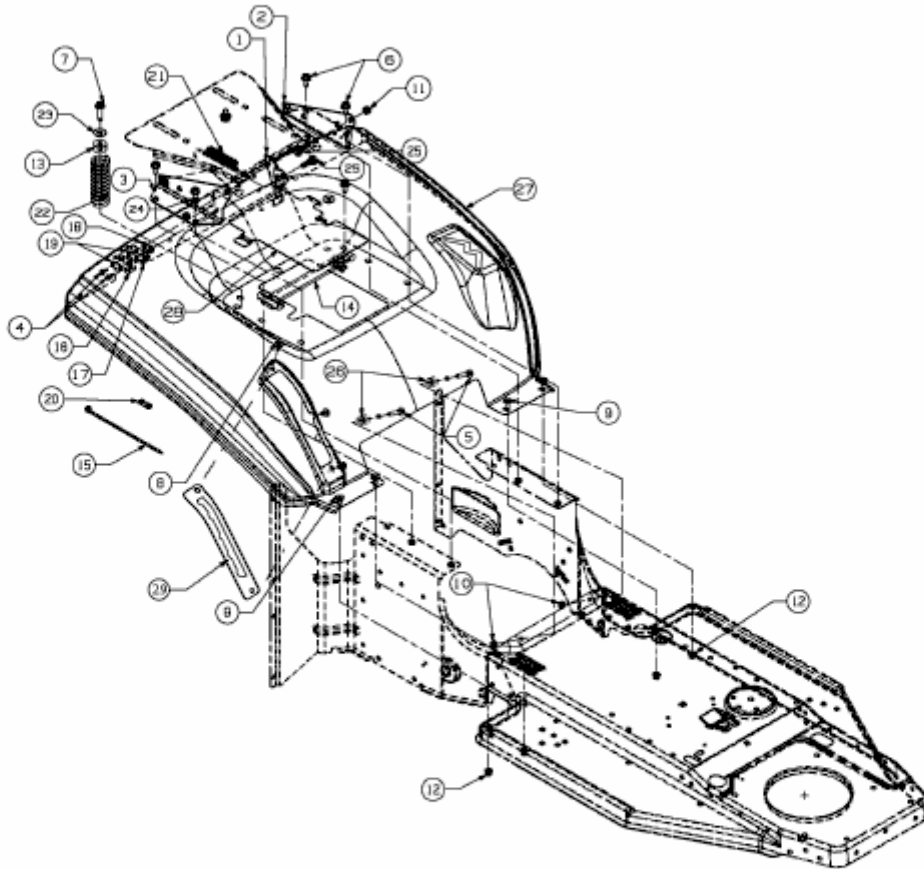


RH 155/92 T > 13D3452E600 (2004) > SITZWANNE



E3-02098A-01