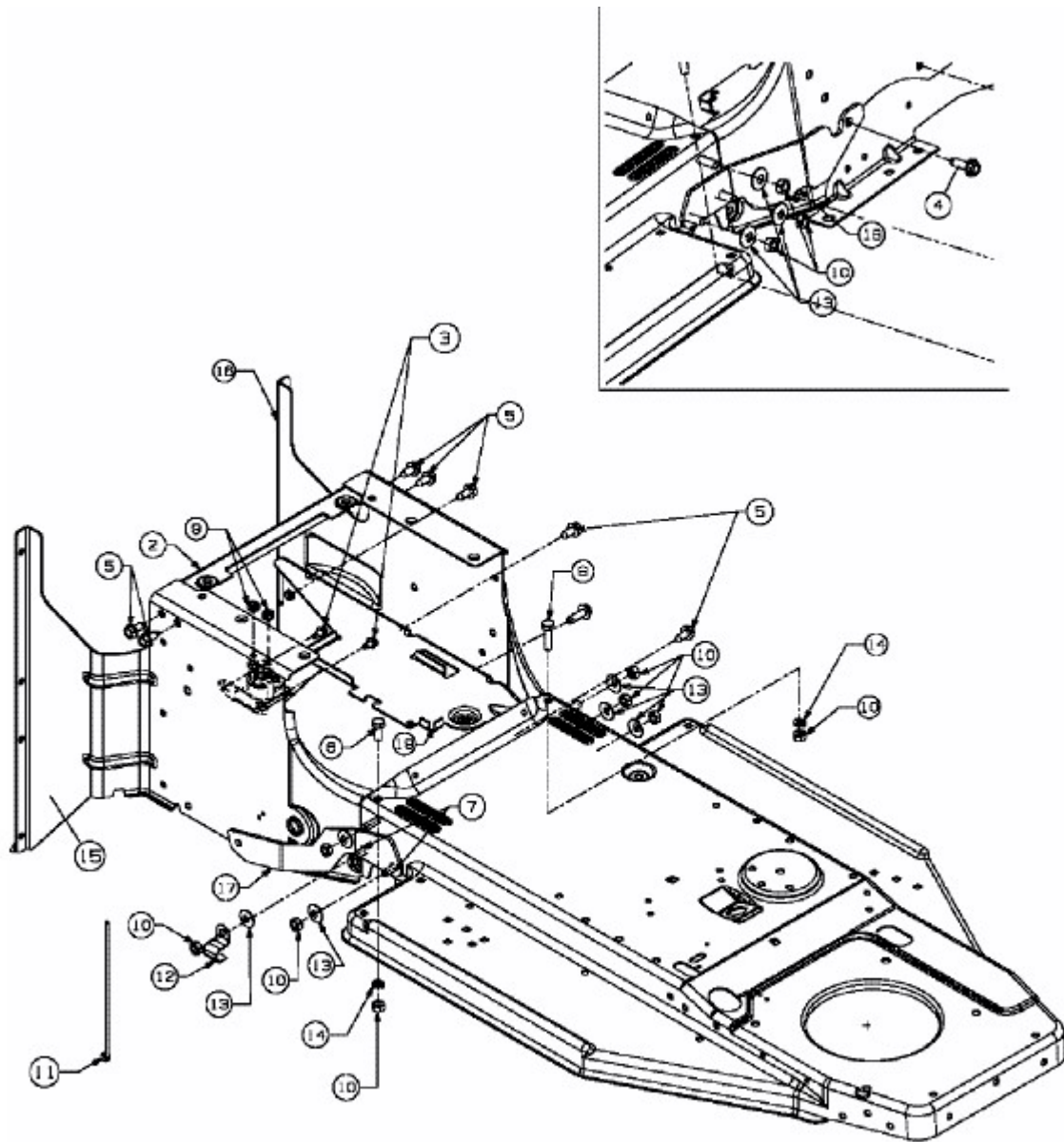


BL 135/92 T > 13D1471E684 (2007) > RAHMEN



E3-02095B-01