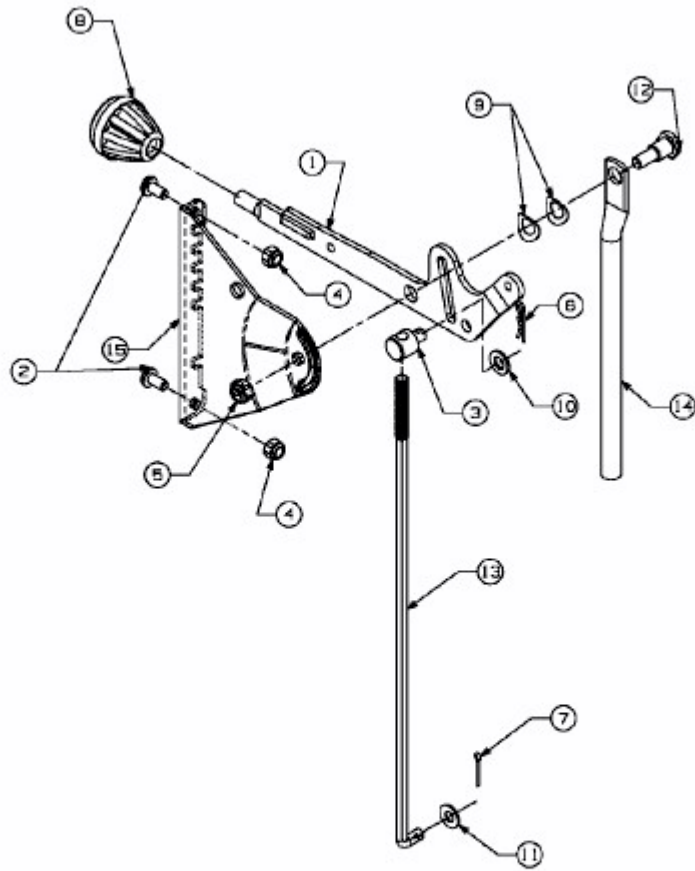


BL 125/76 T > 13D1471C484 (2007) > GESCHWINDIGKEITSREGELUNG



E3-02115A-01