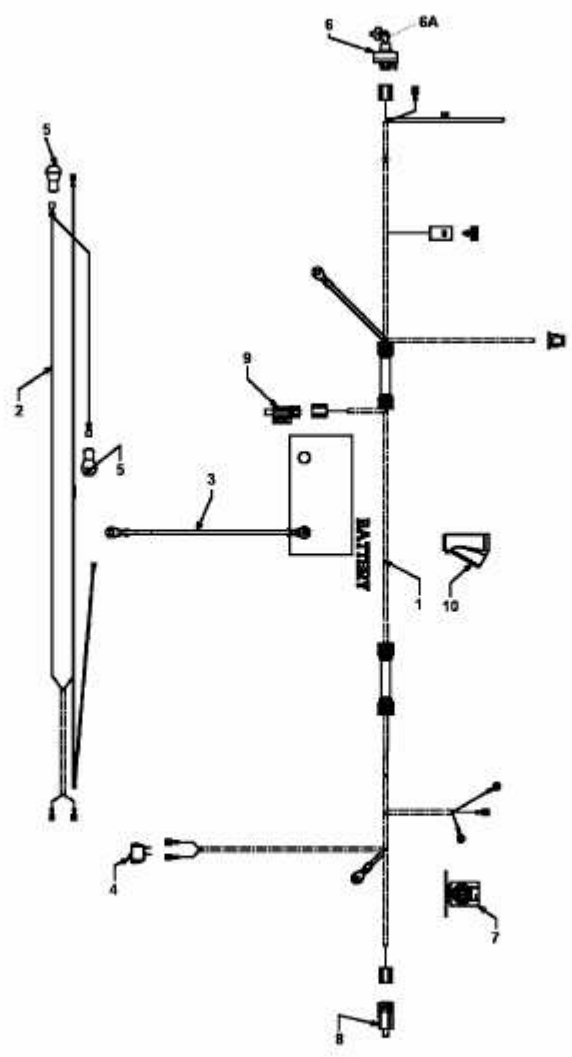


B 12 > 13D1458B600 (2004) > SCHALTPLAN



E3-02141A-01