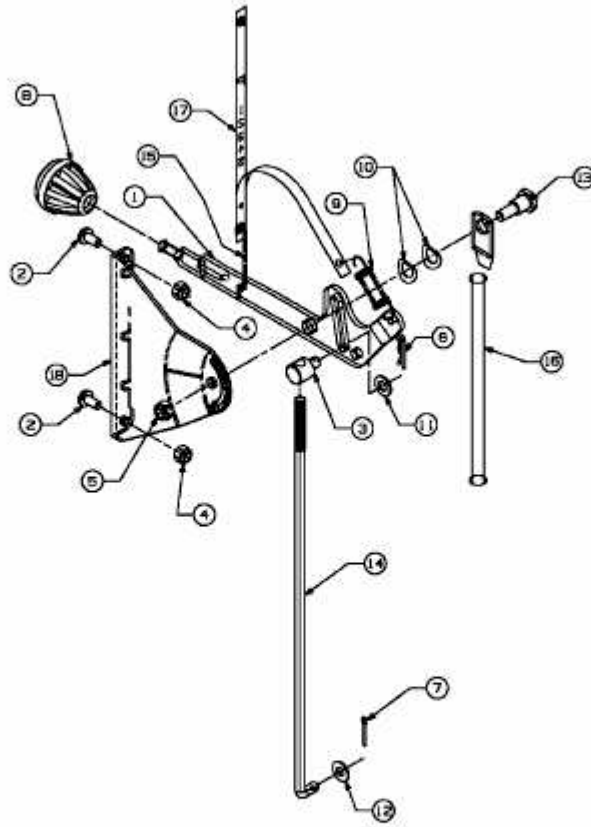


B 12 > 13D1458B600 (2004) > GESCHWINDIGKEITSREGELUNG



E3-02112A-01