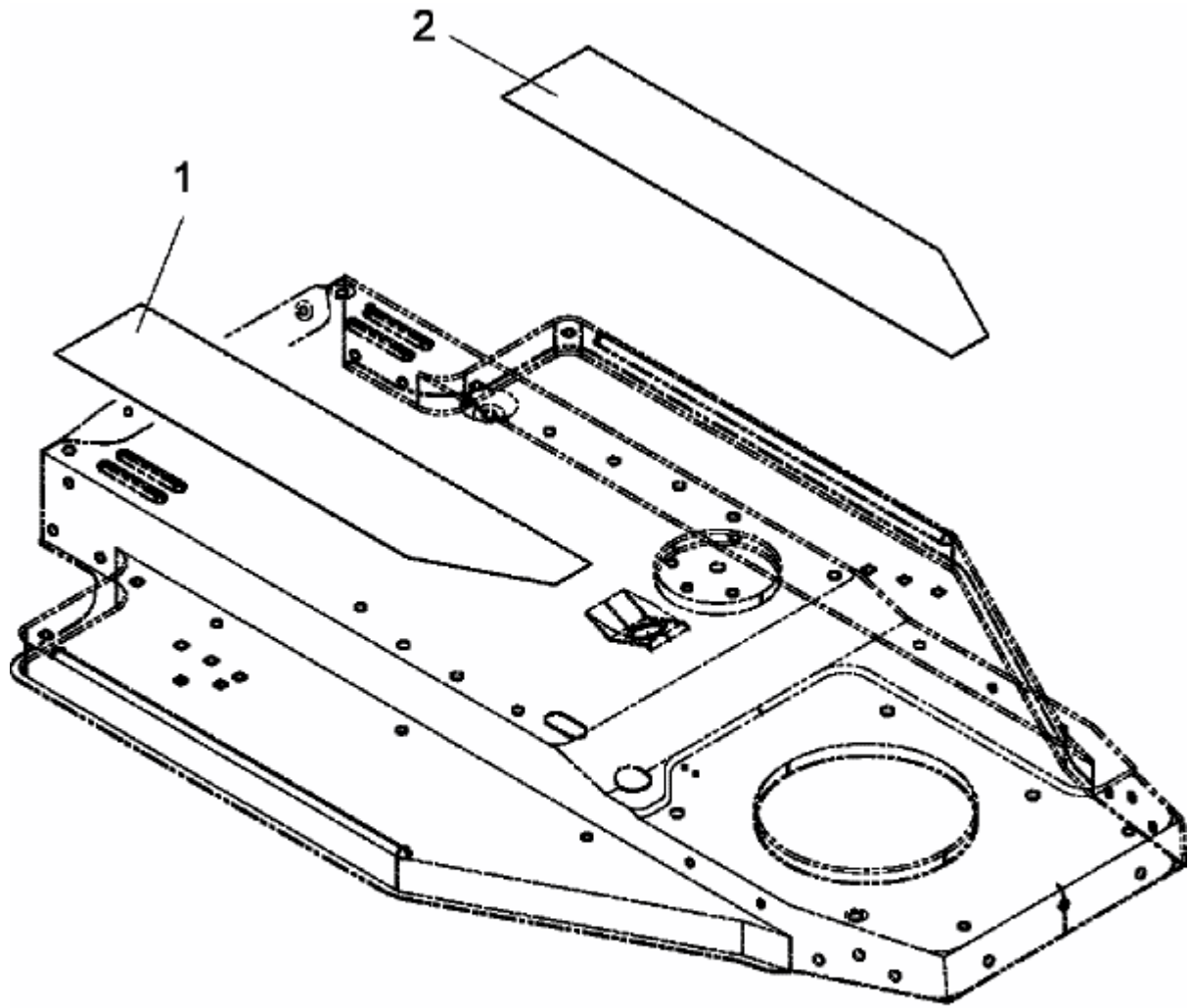


B 12 > 13D1458B600 (2004) > TRITTBRETTBELAG



E3-02108A-01