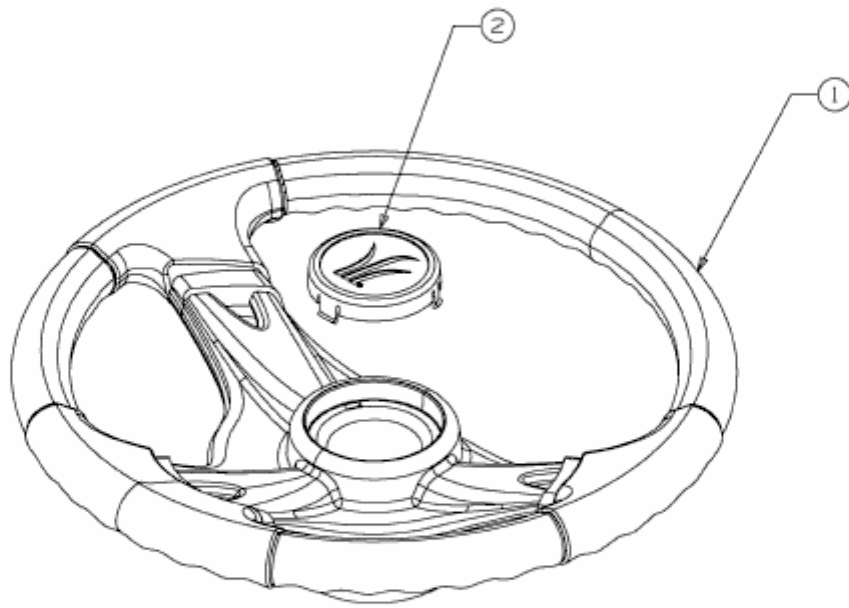


RS 125/96 > 13D1452F400 (2006) > LENKRAD MIT LOGO



E3-02014A-01