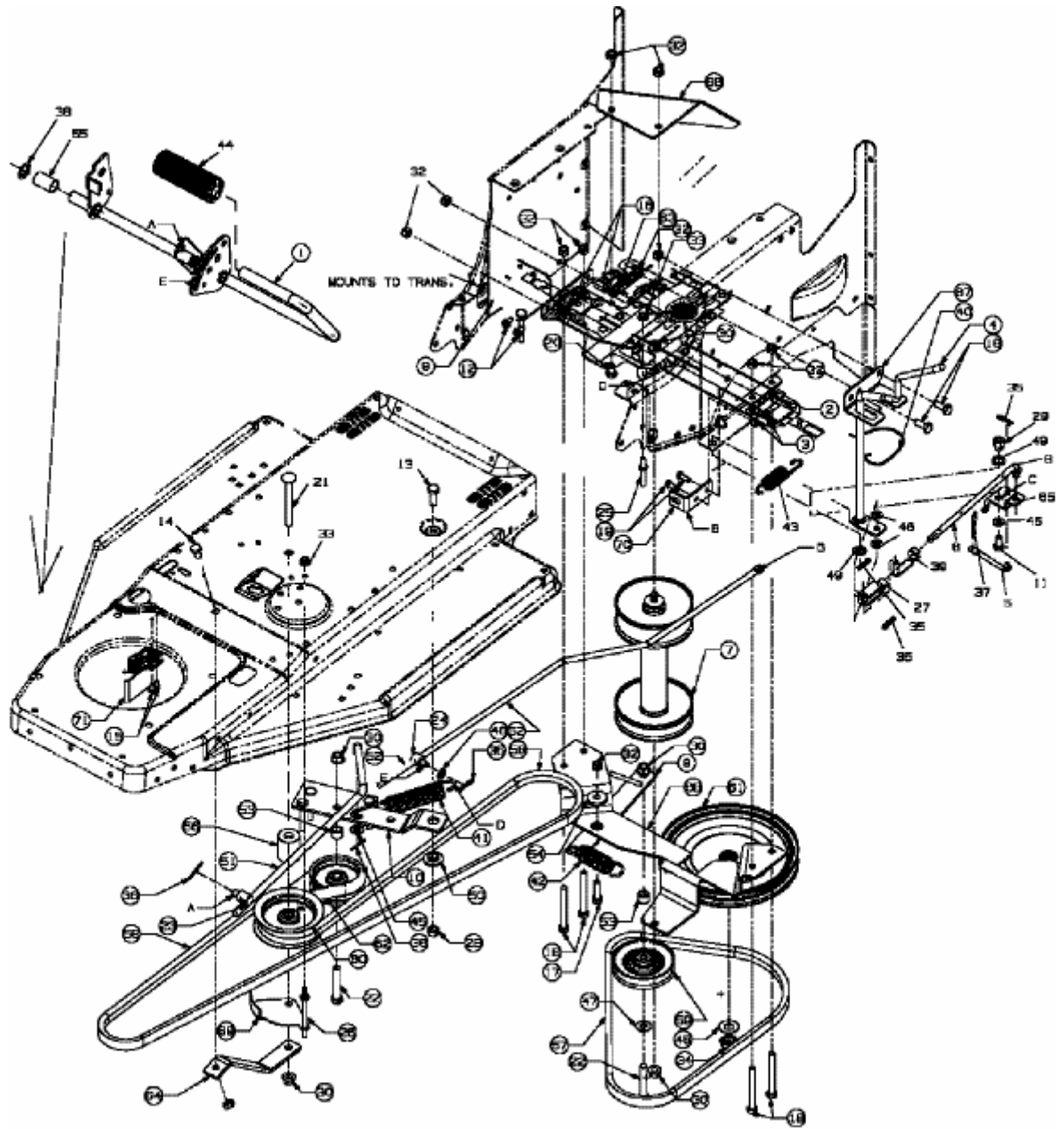


RH 125/92 > 13D1452E400 (2007) > FAHRANTRIEB, PEDALE



E3-02100B-01